

El Reciclaje

Oportunidades Para Reducir la Generación de los Desechos Sólidos y Reintegrar Materiales Recuperables en el Círculo Económico

Eva Röben
Municipio de Loja/ DED (Servicio Alemán de Cooperación Social-Técnica)
Loja, 2003

1.	Introducción	4
2.	Materiales Reciclables	5
2.1.	Procedencia de los Materiales Reciclables	5
2.2.	Materiales Principales Para el Reciclaje, Venta y Procesamiento Casero	5
2.2.1.	Papel y Cartón	5
2.2.1.1.	Venta de Papel y Cartón	5
2.2.1.2.	Producción de Papel Artesanal	8
2.2.2.	Plásticos	9
2.2.2.1.	Reciclaje de los Plásticos	9
2.2.2.1.1.	Alternativas de Reciclaje y Recuperación	9
2.2.2.1.2.	Problemas Con el Reciclaje de los Plásticos	10
2.2.2.2.	Tipos de Plásticos Reciclables	10
2.2.2.2.1.	PET	12
2.2.2.2.2.	PEHD	12
2.2.2.2.3.	PVC	13
2.2.2.2.4.	PELD	13
2.2.2.2.5.	PP	13
2.2.2.2.6.	Espumaflex (PS)	13
2.2.2.3.	Procesamiento Mecánico de los Plásticos	14
2.2.3.	Vidrio	15
2.2.3.1.	Reciclaje del Vidrio	15
2.2.3.2.	Venta de Envases de Vidrio por Unidad	17
2.2.4.	Metales	18
2.2.4.1.	Hierro y Acero	18
2.2.4.2.	Aluminio	18
2.2.4.3.	Otros Metales No Féreos	19
2.2.5.	Desechos Textiles	20
2.2.5.1.	Saquillos	20
2.2.5.2.	Textiles de Fibra Orgánica o Plástica	20
3.	Dimensionamiento de una Planta de Reciclaje	21
3.1.	Análisis de Basura	21
3.2.	Planta Manual	23
3.2.1.	Unidad 1: Área de Descarga y de Clasificación	23
3.2.2.	Unidad 2: Almacén Para Materiales Clasificados y Condicionados	26
3.2.3.	Unidad 3: Prensa Manual	26
3.2.4.	Unidad 4: Piscinas o Tanques de Lavado	27
3.2.5.	Herramientas, Materiales de Uso y Vestidos	28
3.3.	Planta Mecanizada	28
3.3.1.	Unidad 1: Tolva de Recepción	34
3.3.2.	Unidad 2: Criba Tambor	38
3.3.2.1.	Dimensionamiento de la Criba Tambor	38
3.3.2.2.	Diseño y Construcción de la Criba Tambor	39
3.3.3.	Unidad 3: Banda de Reciclaje	42
3.3.4.	Unidad 4: Electroimán	48
3.3.5.	Unidad 5: Chimeneas, Carros o canastas Para Materiales Recuperables	49
3.3.6.	Unidad 6: Recipientes Para Materiales No Recuperables	51
3.3.7.	Unidad 7: Prensa Hidráulica	57
3.3.8.	Unidad 8: Balanza y Registro	59
3.3.9.	Unidad 9: Lavadora de Plástico	60
3.3.10.	Unidad 10: Trituradora – Lavadora de Vidrio	63
3.3.11.	Unidad 11: Almacenes de Material	67
3.3.11.1.	Almacenaje del Material Antes de Su Tratamiento	67
3.3.11.2.	Almacenaje del Material Listo Para el Transporte	68
3.3.12.	Unidad 12: Depuración del Agua Usada	71
3.3.13.	Herramientas	73
3.4.	Área de la Planta	74

4.	Operación Económica de la Planta de Reciclaje	77
4.1.	Estudio de Mercado	77
4.2.	Costos de la Planta de Reciclaje	77
4.2.1.	Costos de Inversión	77
4.2.2.	Costos Operativos	80
4.3.	Organización, Propiedad y Pago	80
4.3.1.	Modelos de Organización	80
4.3.2.	Operación Con Obreros Empleados	85
4.3.3.	Integración de Recicladores Individuales en una Planta de Reciclaje	86
5.	Reducción de la Producción de Basura y Optimización del Reciclaje	88
5.1.	Clasificación Domiciliaria	88
5.1.1.	Como Clasificar la Basura	88
5.1.2.	Como Hacer la Clasificación Domiciliaria Más Confortable Para los Usuarios	88
5.1.3.	Factores de Éxito Para un Programa de Clasificación Domiciliaria	90
5.2.	Capacitación e Información Para una Mejor Gestión de los Desechos Sólidos	90
5.2.1.	Reducir la Generación de Basura	90
5.2.2.	Campañas Públicas Para Evitar la Producción de Basura	93
5.2.3.	Participación de la Población Para el Mejor Manejo de los Desechos Sólidos	96
6.	Literatura	100
7.	Definiciones	103

1. Introducción

El reciclaje es la actividad de recuperar los desechos sólidos al fin de reintegrarlos al ciclo económico, reutilizándolos o aprovechándolos como materia prima para nuevos productos, con lo que podemos lograr varios beneficios económicos, ecológicos y sociales:

- En muchos países, la relación entre los precios de los materiales reciclables y la mano de obra es tal que el reciclaje es económicamente rentable.
- Con el reciclaje, se pueden recuperar materiales y, por consecuencia, economizar materia prima, energía y agua necesarias para la producción de nuevos materiales y bajar la contaminación ambiental.
- El sector de reciclaje coadyuva a crear fuentes de trabajo para aquella mano de obra no calificada.
- El reciclaje permite a la industria conseguirse materia prima secundaria a bajo precio y aumentar su competitividad
- Con el reciclaje se disminuye la cantidad de los desechos que se disponen en los botaderos o rellenos sanitarios. Por consecuencia, se bajan el consumo de paisaje, los costos y los impactos ambientales que genera la disposición final.

El Cuadro 1 muestra las posibilidades de ahorro de energía por reciclaje de los materiales más comunes.

Cuadro 1: Potencial de ahorro de energía /1/

Material	Ahorro de energía (GJ/t de material reciclado) ¹
Vidrio	7
Papel y cartón	6
Plásticos (promedio)	60
Metales férreos	18

Generalmente el reciclaje es una actividad que se realiza más o menos clandestinamente y sin organización por personas individuales que escogen los materiales recuperables de la basura y los venden a intermediarios. Estos intermediarios pasan los materiales por un tratamiento rudimentario (limpieza, compactación), después lo venden a talleres o fabricas que los procesan.

En varios lugares se ha tratado de optimizar y organizar el reciclaje, al fin de poder reciclar más material, obtener una mejor calidad de estos materiales y lograr mayores ingresos para los recicladores. Existen muchas posibilidades para esta optimización:

- Mejorar la calidad y cantidad de los desechos reciclables mediante una clasificación domiciliaria de la basura, capacitación de la población y recolección diferenciada en los comercios
- Cooperación entre recicladores y los municipios, en virtud de que los municipios son responsables de la recolección y la disposición final de los desechos sólidos
- Autoorganización de los recicladores, fundación de empresas o cooperativas de reciclaje
- Estudios de mercado, comercialización organizada a gran escala
- Pre-tratamiento de los desechos reciclables

¹ GJ/t: Gigajoule por tonelada, unidad energética

Este manual es destinado a instituciones u otras entidades que se dedican al reciclaje, sean municipios, ONGs o empresas privadas involucradas en este sector. Se intenta dar una base técnica para ayudar a diseñar u optimizar programas de reciclaje adaptadas a las condiciones específicas de cada lugar, considerando las necesidades de todos quienes participan en este proceso.

2. Materiales Reciclables

2.1. Procedencia de los Materiales Reciclables

Los materiales reciclables son generalmente los desechos sólidos no biodegradables que se pueden reutilizar o transformar en otros productos. Las principales fuentes de generación de estos materiales son:

- Los hogares
- El comercio
- Instituciones, establecimientos educativos, oficinas y compañías
- La industria productora

En los hogares, los materiales reciclables son sobrantes del consumo personal, como embalajes de productos, periódicos o cuadernos usados, artículos de uso descompuestos etc. Estos materiales son generalmente contaminados con otros desechos (desechos biodegradables), lo que baja su calidad. Por otra parte, hay que considerar que la mayor cantidad de materiales reciclables proviene de los domicilios. Son casi 100 % en las áreas rurales y las ciudades poco industrializadas, pero incluso en ciudades con alta actividad industrial más de 70 % de los materiales reciclables se producen en los hogares.

Los materiales reciclables producidos en el comercio son en su gran mayoría materiales de embalaje que se utilizan para la entrega de productos al por mayor. Se recoge principalmente cartón, papel y plástico. Estos materiales tienen generalmente una muy buena calidad ya que no se entrecruzan con otro tipo de desechos.

En las instituciones, oficinas, establecimientos educativos y compañías se pueden recuperar grandes cantidades de papel usado, además materiales de oficina como desechos de impresoras, computadoras, copiadoras etc., para los cuales también existe un mercado.

2.2. Materiales Principales Para el Reciclaje, Venta y Procesamiento Casero

2.2.1. Papel y Cartón

2.2.1.1. Venta de Papel y Cartón

El uso de papel reciclado en la industria papelera causa un alivio importante a los recursos naturales:

- El uso de una tonelada de papel reciclado evita tumbar 17 árboles (valor promedio).
- Se reduce considerablemente la carga de contaminantes a las aguas superficiales (DBO₅ y DQO).

- Para procesar una tonelada de papel reciclado, se necesita solamente el 10 % de la cantidad del agua necesaria para la producción de papel desde la materia prima.
- Al contrario a la producción de papel con base de celulosa, no se generan emisiones atmosféricas durante el procesamiento de papel reciclado.

Existe un mercado para casi cada producto a base de papel o cartón. En el Ecuador, hay dos compañías de mayor producción de papel que compran también los papeles y cartones usados. Estas compañías son Papeleras Nacionales y Cartopel, que tienen fabricas en Cuenca, Guayaquil y Quito. Las condiciones de compra y criterios de calidad no son muy diferentes entre las dos compañías. En ciudades pequeñas, hay también la posibilidad de vender los materiales a intermediarios.

Con una clasificación minuciosa se puede mejorar la calidad y, por consecuencia, aumentar el precio del material. Los papeles y cartones usados se utilizan para la fabricación de nuevos productos. Hay papeles que se pueden producir con un 100 % de material usado, hay otros para la producción de los cuales se puede utilizar un cierto porcentaje de papel reciclado. Con la contaminación que tiene el material usado, este porcentaje baja, y el proceso pierde rentabilidad.

Por eso, es muy importante que el papel y el cartón no se mezclen con los desechos orgánicos. Si no es posible organizar una clasificación domiciliaria separando los desechos biodegradables de los no biodegradables, se recomienda establecer un recorrido especial para recoger el papel y el cartón en los lugares de mayor generación o cooperar con los recicladores para organizar una recolección directa de las instituciones, establecimientos educativos, de los comercios y, si es posible, de los hogares.

Las principales fracciones de papel y cartón son /2/:

a) Bond Blanco de primera

Dentro de esta clasificación se tiene a todos los recortes o refiles de papeles nuevos blancos. También caen dentro de esta clasificación las hojas de papel bond, cartulina bristol, cartulina esmaltada que no contenga capa crema y cualquier otro tipo de cartulina blanca que se encuentren limpios. Los papeles blancos impresos serán aceptados únicamente cuando tengan impresión soluble en agua (hojas rayadas con tinta azul o verde, como las de los cuadernos de escuela).

El bond blanco casi no se obtiene de los domicilios. Los lugares de mayor producción son las imprentas (desechos de guillotina), las instituciones y los establecimientos educativos. Es muy importante separar minuciosamente cada hoja impresa del bond blanco, tomando en cuenta que con la presencia de una mayor cantidad de material ajeno baja la calidad del material escogido.

Siendo el papel de mayor pureza y calidad, el bond blanco tiene el precio más alto entre todas las clases de papel y cartón.

b) Bond impreso y archivo

Esta categoría comprende todo tipo de papel tomando como base el bond blanco que tiene impresión, tinta u otra escritura. Además comprende todos los papeles de oficina y papeles o recortes de editoriales, hojas de fax, impresión laser, fotocopias, papel continuo de impresoras (sin papel carbón!!!), libros y revistas impresas en papel bond que no contengan impresiones en colores

fuertes. Existen revistas que presentan impresiones fuertes sobre papel esmaltado o papel couché que tiene que ser evitado y eliminado de esta clasificación.

Dentro de la clase archivo también entran todos los recortes o papeles de colores tenues impresos o no; papel bond de copia, de color rosado, verde, amarillo y otros colores que presenten tonalidades bajas, además si existe impresión, esta tiene que ser mínima y la tinta debe ser soluble en agua

También dentro de esta clasificación se encuentran las servilletas y rollos de papel higiénico limpios de cualquier color.

c) Kraft

Dentro de esta clasificación se tiene todos los recortes o papeles utilizados para envoltura de materiales o alimentos; estos papeles tienen un fuerte encolado por lo que su tiempo de desfibramiento es bastante grande. Por consecuencia estas fundas y recortes se tienen que embalar por separado y no mezclar con ningún otro tipo de fibra. Aquí tenemos las fundas de cemento limpias, fundas de azúcar y otro tipo de alimentos. Las fundas de cal se fabrican también con papel Kraft, pero no se deben incluir en esta categoría, ya que los residuos de cal dañan el proceso de producción.

Además, los sobres de manila, los pliegos y tubos de papel Kraft entran en esta clasificación.

d) Cartón

El cartón consiste generalmente de tres capas. Al interior se encuentra una capa de corrugado fino o grueso que da la estabilidad al cartón; esta capa está cubierta en sus dos lados con papel Kraft blanqueado o café. Cartones que tienen otra composición (por ejemplo, cubiertos con papel brillante, con una capa interior que no es corrugado etc.) no entran en esta categoría.

Se distinguen dos tipos de cartón:

- Cartón de primera: Este es el cartón que ya ha salido al comercio, pero que su uso ha sido el mínimo y no se encuentra estropeado. Generalmente este material se identifica además de su buen estado, por la presencia de cinta plástica o de papel, grapas y etiquetas. Este material se obtiene generalmente de los supermercados, tiendas, abarrotes etc.
- Cartón de segunda: Aquí se encuentran todas las cajas de cartón usadas que se obtienen del reciclaje callejero o de la recolección municipal. Este tipo de cartón está generalmente en mal estado, por ser sucio, húmedo y estropeado.

Con una buena clasificación domiciliaria, cooperación con los recicladores o establecimiento de un recorrido destinado a escoger el cartón en la fuente de generación, ya se puede casi eliminar la categoría de “cartón de segunda”. Eso es muy importante, porque el cartón constituye la mayor fracción de todos los productos de papel y cartón. Según las experiencias hechas en el programa de reciclaje del Municipio de Loja, aproximadamente 60 % de todos los materiales a base de papel y cartón recuperados son cartón /3/.

e) Plegadiza

Aquí tenemos todas las cajas de alimentos (jugos, galletas, lácteos etc.), envases tetrapak y cajas de farmacéuticos que son fabricadas con cartulina duplex o láminas de microcorrugados. Dentro de esta clasificación se encuentran los recortes de “Cartulina Duplex”. Esta cartulina es fácilmente reconocible ya que presenta dos tipos de capas, una blanca simple o esmalteada formada por fibra larga y una capa gris formada por fibra corta (papel periódico).

Los cartones que tienen una capa de papel esmalteado, brillante o plastificado también entran en esta categoría.

f) Periódico

En esta clasificación se tienen todos los diarios, revistas de papel periódico, directorios telefónicos, cuadernos de papel periódico (cartillas), libros y en general papel periódico impresos.

El papel periódico es papel de fibra corta y de color gris o amarillo. La cartulina hecha de papel periódico entra también en esta categoría.

2.2.1.2. Producción de Papel Artesanal

Si no se intenta o no se puede comercializar el papel recuperado, existe la alternativa de aprovecharlo produciendo papel artesanal.

El papel artesanal se produce con un proceso sencillo que no necesita alta inversión. La mayoría de los pasos necesarios se pueden realizar con equipo casero y manualmente. Es recomendable separar los papeles en las fracciones descritas en el capítulo 2.2.1.1. y tratarlos separadamente. No se debe mezclar plegadiza, ya que tiene un alto porcentaje de materiales ajenos. Aunque se puede utilizar el papel desechado, la materia prima más idónea para la elaboración de papel artesanal son los harapos de lino y algodón.

Se puede encontrar más información sobre la producción de papel artesanal en los siguientes sitios:

Antes de comenzar con la producción de papel artesanal, es importante hacer un estudio de mercado. El papel elaborado a base de papel desechado no es apto para todo tipo de uso, y los precios no son competitivos en comparación con los papeles industriales. Por eso, hay que concebir productos con un valor artesanal agregado que justifiquen un mayor precio y que sean suficientemente originales y buenos para ser vendidos. Los mejores papeles artesanales son los que se elaboran a base de fibras textiles. Se utilizan por artistas (pintores y dibujantes), debido a su buena superficie y alta resistencia al envejecimiento, luz y humedad.

2.2.2. Plásticos

2.2.2.1. Reciclaje de los Plásticos

2.2.2.1.1. Alternativas de Reciclaje y Recuperación

Existen tres métodos diferentes de reciclaje y recuperación de los plásticos:

- El reciclaje mecánico de los plásticos
- El reciclaje químico
- La recuperación de energía.

De estas alternativas, en el Ecuador la que más frecuentemente se utiliza es el reciclaje mecánico.

El reciclaje mecánico se realiza por medio de la presión y del calor con el fin de producir otros objetos con base de un material termoplástico definido. Ya que es muy importante que sea homogénea la composición del plástico, la clasificación minuciosa tiene un papel preponderante par el reciclaje mecánico. Los plásticos ideales son objetos de gran tamaño, como las botellas de bebida, recipientes de alimentos u otros productos de uso doméstico, film y folio de plástico etc. (ver capítulo 2.2.2.3.).

El objetivo del reciclaje químico es la descomposición de los plásticos usados anteriormente clasificados en sus componentes más sencillos (los monómeros). Estos se pueden utilizar otra vez como materia prima en la industria productora. Existen diferentes procesos para realizar el reciclaje químico: la pirólisis, la hidrogenación, la gasificación o el tratamiento con disolventes /4/. Con el reciclaje químico, es posible tratar también polímeros termoestables y plásticos de composición compleja. Es verdad que los procesos de reciclaje químico son sumamente complejos, nuevos y necesitan costos de inversión mucho más altos que el reciclaje mecánico.

La tercera alternativa es la recuperación de energía. Ya que los plásticos se producen a base de petróleo, tienen un valor calorífico elevado, a veces incluso más elevado que el del carbón o del fuelóleo. El Cuadro 2 compara los valores caloríficos de los plásticos más comunes con los de los combustibles frecuentemente usados.

Cuadro 2: Valores caloríficos de combustibles tradicionales y plásticos /5/

Plásticos		Combustibles	
Tipo de plástico	Valor calorífico (MJ/kg)	Tipo de combustible	Valor calorífico (MJ/kg)
PELD, PEHD	31.72	Madera	12.08 – 20.55
PS, EPS	29.35	Carbón (hulla)	> 23.86
PET	23.55	Carbón (lignito)	< 17.46
PVC	13.32	Fuelóleo	44.06 – 44.46
PP	32.60	LPG	49.51

Los plásticos que no tienen un mercado de reciclaje o que son demasiado contaminados para poder ser reciclados se pueden valorar como combustible alternativo en plantas cementeras. Eso es el caso para el plástico de invernadero, ciertos residuos plásticos del comercio e industria y recortes industriales /4/. No se debe valorar el PVC como combustible en las cementeras, debido a su ser un material clorurado. La incineración de este material genera dioxinas altamente cancerígenas. Estos contaminantes se pueden eliminar con filtros especiales como los tienen las plantas de incineración de los desechos sólidos, pero las fabricas cementeras no disponen de este tipo de filtro.

2.2.2.1.2. Problemas Con el Reciclaje de los Plásticos

Existe una variedad de más de 3000 diferentes productos plásticos en el mercado. Entre estos, es posible solamente recuperar los más comunes, bajo la condición que se puedan separar completamente según los diferentes materiales. Un reciclaje completo del plástico no es posible. Siempre se obtiene un producto de menor calidad que el producto original (“downcycling”). Por esto, no se puede repetir muchas veces el reciclaje de plástico.

Esto es debido a la variedad de los plásticos en el mercado. Es verdad que el 90 % de los plásticos usados en los hogares pertenecen a las categorías PP, PE, PS y PVC (ver Cuadro 3). Pero se utilizan varios químicos aditivos (suavizantes, colores, estabilizadores, ablandadores) que cambian las propiedades de estos plásticos. Por consecuencia, dos productos hechos del mismo plástico pueden tener características diferentes, lo que afecta a la calidad del producto hecho de plástico reciclado.

Hay también el problema que el plástico de algunos embalajes reacciona con los materiales que contiene. Si, por ejemplo, se conservan químicos agrícolas dentro de un recipiente de plástico, este plástico quedará contaminado con los químicos. En el caso de reciclaje, el producto reciclado todavía contendrá esta contaminación. Por consecuencia, es muy importante clasificar los plásticos no solamente según el tipo de material pero también de acuerdo a su uso anterior y su procedencia.

Sin embargo, se recomienda a cada municipio que intenta realizar una gerencia integral de los desechos sólidos que incorpore en la capacitación de la población el tema de los plásticos. El mejor método de evitar la contaminación del medio ambiente y daños a los consumidores, es limitar el consumo de plásticos al mínimo. Un buen ejemplo para eso sería remplazar las fundas de plástico que se utilizan en abundancia en los mercados, supermercados y comercios por fundas reutilizables, fundas hechas de papel usado por los mismos vendedores o canastas. Sería también importante crear una conciencia entre los consumidores concerniente a los embalajes de plástico en general, para que prefieran el producto menos embalado en vez de él que tiene el embalaje más vistoso.

Lo mismo es válido para los envases de plástico de bebidas y otros alimentos. Una parte de estas no se recupera porque no hay un mercado suficiente en el país, y la parte que se recupera no se debería usar otra vez para producir recipientes de alimentos, debido a requerimientos higiénicos.

Es verdad que los recipientes de plástico para bebidas son mucho menos pesados que productos alternativos de vidrio. En una carga de 10 toneladas de bebidas en recipientes de plástico, se encuentran 400 kg de plástico y 9600 kg de bebidas. Si la misma carga consiste de recipientes de vidrio, la división de los pesos sería mucho menos favorable: 3700 kg de vidrio contra 6300 kg de bebida /6/. Esto significa una pérdida de energía considerable debido al transporte del material de empaque. Por eso, los envases de plástico tienen muchas ventajas cuando se trata de transportar los productos a larga distancia. Se pierde esta ventaja si se trata del mercado local (empresa embaladora y mercado de consumo en la misma ciudad).

2.2.2.2. Tipos de Plásticos Reciclables

Los plásticos más comunes para el reciclaje y los productos en los cuales se encuentran son enumerados en el Cuadro 3: Los plásticos usados para embalajes comerciales muchas veces llevan un código en la parte baja donde se indica de qué tipo de plástico consiste el recipiente en cuestión.

Este código ha sido desarrollado por el SPI (Society of Plastics Industry) norteamericano y se utiliza mundialmente.

Cuadro 3: Plásticos reciclables

Nombre	Código	Significación	Aspecto	En qué productos se encuentra este plástico
PET	1	Politereftalato de etileno	Plástico completamente transparente, sin color o verde	Botellas de aguas minerales, de Coca Cola, de limonadas.
PEHD (Soplado)	2	Polietileno de alta densidad	Plástico opaco, blando que se puede comprimir con la mano	Botellas, valdes, tinas, fundas de suero, recipientes de alimento (tampico)
PVC	3	Policloruro de vinilo	Variable	Recipientes domésticos, botellas y recipientes de alimentos, mangueras, aislamiento de cables eléctricos
PELD (soplado)	4	Polietileno de baja densidad	Variable	Embalaje de folios finos, otros materiales de lámina
PP	5	Polipropileno	Plástico duro, no se puede comprimir con la mano, se rompe bajo presión	Botellas, valdes, tinas, recipientes grandes, recipientes de alimentos, platos desechables
Espuma-flex (PS)	6	Espuma de poliestireno	Espuma blanca coagulada, gruesa o fina	Materiales de embalaje que sirven para amortiguar golpes (embalajes de electrodomésticos etc.), platos desechables
Otros	7	Plásticos mezclados	Variable	Variable
PEHD (Funda)	-	Polietileno de alta densidad	Fundas de material más duro, suenan cuando se arrugan	Fundas impresas de supermercado, fundas rayadas (color de bandera, blanco y rojo, blanco y azul etc.), fundas de leche, de detergente etc.
PELD (Funda)	-	Polietileno de baja densidad	Funda blanda que se estira rompiéndola, y que no suena cuando se arruga.	Fundas de alimentos usadas en los mercados (unicolores, blancas, color pastel)
Esponja	-		Variable	Colchones, esponjas domésticas, interior de peluches, almohadas etc.

En una parte de los recipientes de alimentos o de otros productos de consumo, el tipo de plástico está escrito en el fondo del recipiente, lo que ayuda a identificar y clasificar estos materiales.

Muchos fabricantes no utilizan el SPI, no obstante, algunas pautas para su identificación son las siguientes /7/:

- **PEHD.**- Botellas de bebidas de 5 litros, detergente, gel , champú, lejía, suavizante y en general todo tipo de botellas con colores muy llamativos o lo que aparente ser un plástico duro.
- **PVC.**- Botellas del agua de un litro o 1,5 litros, vinagre, aceite y todas aquellas botellas que en la parte inferior tienen una línea limitada en sus extremos por otra perpendicular, lo que se denomina *la sonrisa del PVC*. Otra característica es que cuando las botellas se aplastan los dobleces adquieren un color blanquecino.
- **PET.**- Botellas que contienen bebidas carbonatadas en general y de agua mineral con burbujas y algunas sin ellas. Estas botellas tienen en la parte inferior un punto gordo, que es donde acaba la transformación de la grana en cuerpo hueco.

Sin embargo, existen muchos materiales donde se mezclan dos o más tipos de plásticos. Por ejemplo, hay fundas de PEHD y PELD mixto, hay folios de PELD o PEHD mezclados con PP et cetera. Si estos materiales se mezclan a una fracción de plástico, ya se baja considerablemente el valor de este material para el reciclaje. Este tipo de impureza puede cambiar las características del producto (bajar la resistencia, dañar los colores etc.) y se debe evitar en todo caso.

2.2.2.2.1. PET

El PET es un plástico de alta calidad que requiere un proceso sumamente complicado para ser recuperado. Por eso, no existe reciclaje casero para este material. En el Ecuador, existe una fábrica procesadora de PET (TOR en Ambato). Hay también la posibilidad de exportar este material hacia el Perú o Colombia donde operan otras fábricas que tienen la capacidad de procesar PET usado. Es verdad que la densidad muy baja del PET causa costos altos de transporte. Incluso el PET prensado tiene una densidad bastante baja, y por eso no es económico en muchos casos transportar el PET a larga distancia (Ver Cuadro 19, capítulo). La rentabilidad del transporte depende también de los precios de venta, que son sumamente bajos en el Ecuador, debido a las posibilidades limitadas de reciclaje.

Con las tecnologías convencionales no es posible utilizar el PET para fabricar otra vez botellas de bebidas, debido a razones de higiene. Sin embargo, en los EEUU se ha desarrollado una nueva tecnología que permite despolimerizar el PET en sus dos componentes, el etilenglicol y el ácido tereftálico, y después repolimerizarlo como resina virgen para la producción de embalajes de alimento.

Existe una variedad de otros productos que se pueden hacer a base del PET reciclado. Los más frecuentes son fibras para la producción de fundas para dormir, almohadas cobijas (que se venden bajo el nombre de plumón) y ropa protectora de lluvia. Además se puede utilizar en la industria automotriz y para la producción de tablas aislantes.

2.2.2.2.2. PEHD

En la producción del PEHD, el criterio más importante es el “índice de fundición” (corresponde a la viscosidad de la resina) /8/ que puede ser muy diferente según el tipo de producto fabricado. Para la producción del soplado y de las fundas de leche, se necesita una viscosidad baja permitiendo que la resina se estire mientras se expande durante el moldeado por soplado. Al contrario es deseable un índice alto de fundición para la producción de películas finas y otros productos de precisión.

Estas características son determinantes para el reciclaje del PEHD, ya que influyen la calidad del producto secundario. Es deseable separar el PEHD rígido del soplado, al fin de poder obtener un regranulado de PEHD con características homogéneas.

El PEHD reciclado se puede reutilizar para la producción de fundas, de tubería y manguera, de recipientes para productos no alimenticios y otros productos moldeados. Por ejemplo, los recipientes de basura utilizados en la clasificación domiciliaria en Loja, son producidos de PEHD reciclado.

No se necesitan procesos muy elaborados para el reciclaje del PEHD; si está bien clasificado el material, se puede procesar en plantas más o menos caseras. En el Ecuador existe un mercado sumamente grande para PEHD reciclado. Tiene mejor mercado el soplado, pero especialmente en las grandes ciudades es también posible encontrar compradores para las fundas y folios de PEHD. Los costos de transporte son mucho menores para las fundas de PEHD que para el soplado.

2.2.2.2.3. PVC

El PVC es un plástico que se puede reprocesar fácilmente y con métodos caseros, como no necesita un tratamiento especial. Los productos de PVC reciclado son recipientes para productos no alimenticios, manguera, productos moldeados como juguetes de niño (estos se deben considerar con cuidado, ya que los niños tienen la costumbre de tomar en la boca sus juguetes, lo que no se debe hacer con el PVC ni virgen ni reciclado), productos de uso sanitario etc.

En las grandes ciudades existe un mercado para el PVC reciclado. Requiere una muy buena clasificación porque no debe ser mezclado con PEHD, PELD, PP o PET.

2.2.2.2.4. PELD

El PELD es el plástico que tiene más mercado, ya que es fácil a procesar. Es posible procesarle con equipo casero y existen muchos talleres pequeños y medianos que elaboran productos de PELD reciclado. Los productos más comunes son mangueras de aguas servidas y las fundas negras.

Para procesar el PELD, se necesita solamente la clasificación manual, lavaje, granulación y peletización.

2.2.2.2.5. PP

El PP reciclado generalmente se utiliza para productos que no requieren una calidad muy alta (pilotes, postes, muebles de jardín etc.). Muchas veces ya el producto original de PP es mezclado con PEHD. Es posible mezclarlo hasta un 10 – 13 % con el reganulado de PEHD.

Debido a las posibilidades restringidas de producción con PP reciclado, el mercado para este material también es limitado. Especialmente en las ciudades pequeñas generalmente no se encuentran talleres que procesan este material, aunque su procesamiento no necesita inversiones mayores o tecnología avanzada.

2.2.2.2.6. Espumaflex (PS)

El espumaflex se puede distinguir en dos categorías:

- La espuma fina, como se utiliza en platos desechables, embalaje de carne, frutas o verduras en algunos supermercados y folio de espuma
- La espuma gruesa con granulado de 2 – 4 mm de diámetro, que se utiliza como material amortiguador en embalajes de electrodomésticos y otros productos frágiles.

Estos dos tipos de espumaflex necesitan diferentes tratamientos para el reciclaje. La espuma fina debe pasar por un proceso de lavado, secado, granulación y peletización, para después ser reutilizado como espuma aislante, producción de juguetes, recipientes para productos no alimenticios y productos de moldeado.

La espuma gruesa se puede recuperar en un proceso completamente manual, rompiéndola en sus gránulos y después utilizándola como material de relleno para productos diferentes. En Loja, esta técnica de reciclaje se aplica para la producción de juguetes. Además es posible reutilizarla sin cualquier tratamiento para embalaje de productos gruesos y frágiles. La espuma gruesa puede también pasar por un proceso semi- mecanizado. En este caso se rompe anteriormente sin calor, después se riega con agua y se corta en pelets /8/.

Un problema con el reciclaje de la espuma es que se puede reciclar solamente en lugares donde no se requiere un transporte a larga distancia hacia la fabrica o el taller procesador. La espuma es muy liviana y no es factible compactarla como se puede hacer con los otros plásticos porque se dañan los gránulos.

2.2.2.3. Procesamiento Mecánico de los Plásticos

Los plásticos se pueden vender a mucho mejor precio si ya han pasados por un procesamiento secundario. Después de la clasificación y limpieza de estos materiales, se pueden moler y peletizar (grancear).

Los plásticos escogidos y gruesamente limpiados (etiquetas, papeles, residuos de material biodegradable) pasan por un molino o una trituradora. Este proceso se puede realizar en diferentes ordenes de sucesión, dependiendo del grado de contaminación de los plásticos y de la calidad del producto reciclado. El Dibujo 1 muestra dos alternativas de procesar mecánicamente el plástico.

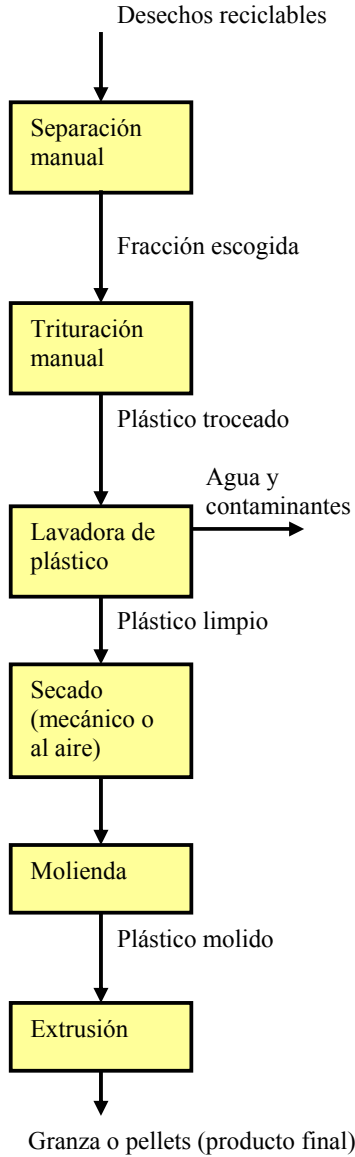
La preparación final del producto empieza con el lavado y la separación de sustancias contaminantes, proceso que se puede repetir si es necesario. Después el material pasa por una centrifuga y secadora y se almacena en un silo intermedio. En el caso ideal, este silo sirve también para homogeneizar más el material, al fin de obtener una calidad constante.

El producto triturado, limpio, seco y homogéneo se alimenta a una extrusora, y, tras el proceso de granceado, se obtiene la granza lista para ser procesada por diferentes técnicas. La granza de plásticos reciclados se puede utilizar de diferentes maneras, según los requerimientos para el producto final /4/:

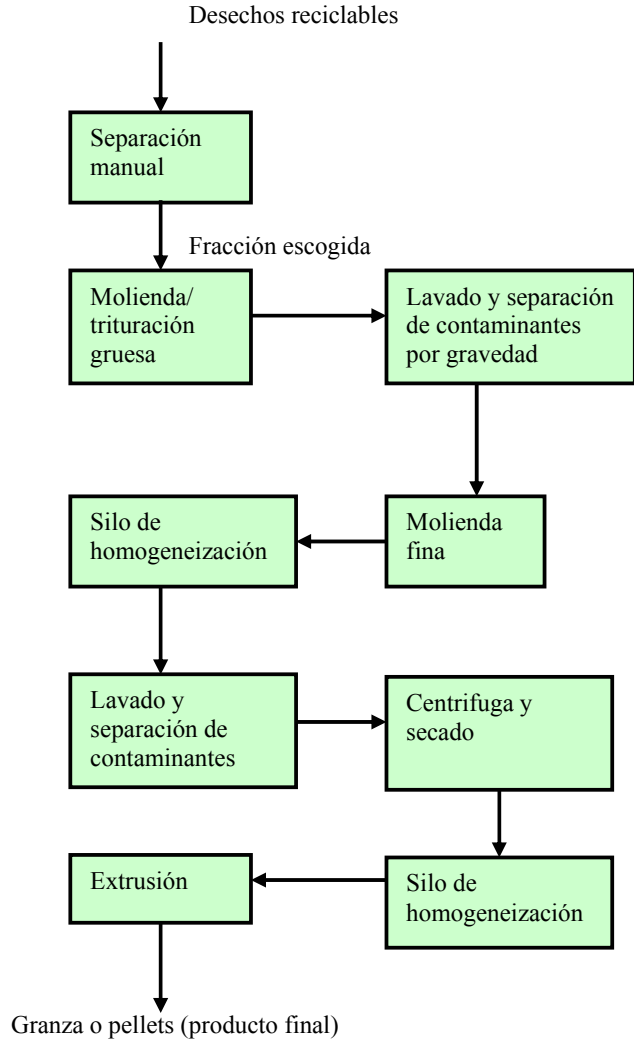
- a) Procesado del producto reciclado directamente, con la formulación que sea adecuada a su aplicación concreta. En este caso, las piezas obtenidas tienen en general propiedades menores a las fabricadas con polímero virgen, lo que es suficiente para la utilidad deseada.
- b) Mezcla de granza reciclada con polímero virgen para alcanzar las prestaciones requeridas. El ejemplo típico es la adición de polímero virgen a la mezcla de termoplásticos.
- c) Coextrusión del producto reciclado. Un ejemplo de esta técnica es la fabricación de recipientes para detergentes, en la que la capa intermedia puede ser de polímero reciclado y al interior (contacto con el producto) y la exterior son de polímero virgen.

Dibujo 1: Procesado mecánico de los plásticos

Alternativa A: Proceso casi manual



Alternativa B: Proceso avanzado



Los plásticos más idóneos para el tratamiento mecánico son el PELD, el PEHD y el PVC, para el procesamiento de los cuales se necesita solamente una infraestructura mínima.

2.2.3. Vidrio

2.2.3.1. Reciclaje del Vidrio

El vidrio de botellas o recipientes es un producto 100 % reciclable que no sufre de un deterioro de su calidad por el proceso de reciclaje. Además, el uso de vidrio usado baja considerablemente los costos de energía para los productores de vidrio (comparando con el uso de materia prima) y contribuye a extender la vida útil de los hornos de fundición. Si se considera que una botella

retornable de vidrio puede ser reutilizada entre 17 y 35 veces antes de ser desechada (eso dependiendo del buen o mal uso por el consumidor y el tratamiento por los intermediarios) y que se puede recuperar después el vidrio completamente, hay que admitir que el vidrio es un producto muy ecológico. Es verdad que esta ventaja ecológica es más distinta en ciudades grandes donde hay poca distancia de transporte, y casi no existe en el caso de recipientes desechables y en ciudades y comunidades pequeñas alejadas de las fabricas productoras y embotelladoras.

El reciclaje de vidrio permite un gran ahorro de energía y de materia prima; además se reducen considerablemente las emisiones generadas durante la producción. El Cuadro 4 da un resumen de las ventajas ecológicas del reciclaje de vidrio.

Cuadro 4: Ventajas ecológicas del reciclaje de vidrio /1/

Recursos necesarios para la producción del vidrio	Protección de estos recursos mediante el reciclaje
Materia prima	Reducción de 1.2 kg de materia prima por kg usado de vidrio reciclado: <ul style="list-style-type: none"> - 0.72 kg de arena - 0.18 kg de piedra de cal - 0.16 kg de soda - 0.037 kg de solución de sodio - 0.053 kg de dolomito
Suelo	<ul style="list-style-type: none"> • Menos uso de paisaje debido al ahorro de materia prima • Menos carga al medio ambiente debido a la disposición de los desechos de producción
Agua	<ul style="list-style-type: none"> • Menos carga de sales a las aguas superficiales • Reducción de 11 m³ de uso de agua por tonelada de vidrio reciclado
Aire	Menos emisiones: <ul style="list-style-type: none"> - Reducción de 1.6 kg de SO₂ y 0.3 kg de NO_x por tonelada de vidrio reciclado gracias al uso reducido de soda - Reducción de 0.5 kg de SO₂ y 3 kg de NO_x por tonelada de vidrio reciclado gracias al ahorro de combustible

No se puede reciclar todo tipo de vidrio. El vidrio plano (vidrio de ventana) se rechaza porque tiene otra temperatura de fundición que el vidrio de recipientes y afecta por consecuencia al proceso de fundición. Además se rechaza todo tipo de materiales refractarios. Este término se utiliza para vidrios especiales (Vajilla resistente a temperaturas altas, platos de vidrio para hornear, baterías de cocina para altas temperaturas etc.) que tienen una temperatura de fundición mucho más alta que el vidrio de recipientes y dañan a la calidad del producto final. Debido a esta diferencia de temperatura, los materiales refractarios se funden de manera no homogénea y causan inclusiones dentro del material. Tampoco se puede reciclar vidrio mezclado con otros productos, por ejemplo bombillas, tubos fluorescentes, o vidrio laminado con plástico.

Para el reciclaje del vidrio, la buena clasificación entre los tres colores blanco, verde y café es muy importante. Además, se debe separar todo material foráneo, especialmente todos compuestos de hierro, aluminio o plomo, como se encuentran por ejemplo en los cuellos de las botellas. La presencia de estos metales daña a la homogeneidad del vidrio producido, causa manchas y provoca roturas. En el procesamiento del vidrio blanco, todos recipientes con impresión de color azul ultramarino (por ejemplo, botellas de agua mineral GÜITIG) son prohibidos, ya que este pigmento da un color azulado a la carga entera de vidrio durante la fundición.

Cada fabrica procesadora de vidrio tiene sus propias especificaciones de calidad que pueden variar según el producto respectivo. El Cuadro 5 da unos criterios generales de calidad que pueden ayudar a la clasificación en una planta de reciclaje.

Cuadro 5: Criterios de calidad para vidrio reciclable /9/, /8/, /10/, /11/

Criterio		Límite		
Selección por color	Color	Contenido de vidrio blanco (%)	Contenido de vidrio café (%)	Contenido de vidrio verde (%)
	Vidrio blanco	97 – 100	0 – 3	0 – 1
	Vidrio café	0 – 5	95 – 100	0 – 5
	Vidrio verde	0 – 10	0 – 15	85 – 100
Materiales foráneos inorgánicos y no magnéticos		< 0.1 kg/t		
Metales magnéticos (compuestos de hierro)		< 0.005 kg/t Cualquier trozo más grande de 15 cm * 15 cm * 30 cm		
Aluminio		< 0.005 kg/t		
Plomo		< 0.001 kg/t		
Materia orgánica		< 0.5 kg/t		
Cerámica, piedras, porcelana		< 0.025 kg/t		
Humedad		< 2 %		
Etiquetas		Cantidades mayores a lo normal inherente a los envases de vidrio		
Otros materiales foráneos		< 1 kg/t		
Pintura sobre el vidrio		No debe contener pintura con pigmentos índigo o ultramarino		
Contaminación		Cantidades excesivas de basura, humedad, arena, tierra, hormigón o cal.		
Tamaño del vidrio triturado		Depende mucho de los criterios propios de la fabrica procesadora. Generalmente se prefiere un tamaño homogéneo, entre 1.8 y 3.5 cm.		

En las plantas de reciclaje, sean manuales o semi- mecanizadas, se puede realizar la clasificación, limpieza y trituración del vidrio, al fin de poder venderlo a mayor precio y reducir los costos de transporte. La clasificación según los colores se realiza completamente a mano. Con esto, se puede lograr una pureza de 100 % para cada color de vidrio. Además, es recomendable sacar los cuellos de todas botellas que tienen anillos de hierro o cuellos internos de plástico.

En el Ecuador, no existe un buen mercado para el vidrio verde y café. Se utiliza vidrio blanco para casi todos los productos nacionales embotellados en vidrio. La demanda para los otros colores es temporal, y se utiliza más para la exportación. Los precios de vidrio son sumamente bajos, pero debido a la gran cantidad y el gran tamaño del vidrio se puede realizar el reciclaje del vidrio blanco con buenas utilidades. Además de la compañía guayaquileña CRIDEZA que compra vidrio usado en grandes cantidades, existen varias fabricas locales que tienen fundiciones ve vidrio.

2.2.3.2. Venta de Envases de Vidrio por Unidad

En cada ciudad existen productores de alimentos que compran envases usados de vidrio por unidad. Esta práctica no tiene ningún inconveniente higiénico, como el vidrio no absorbenada de su contenido y puede ser esterilizado hirviéndolo

Existen compañías grandes productoras de bebidas alcohólicas que compran las botellas usadas por unidad (por ejemplo, la fábrica de Zhumir, de Gran Duval etc.). Para poder vender estas botellas, deben ser limpias y no deben tener daños como rasgos o roturas. Hay también muchas industrias pequeñas que elaboran productos de manera casi casera (apícolas, productores de mermelatas, aliños, jàrabes, vinos y licores etc.). Estos clientes necesitan los envases de vidrio limpios y con su

tapa. Además siempre se observan botellas retornables que se han desechado erróneamente. Estas se pueden también recuperar y vender.

Los precios para la venta de las botellas enteras son mucho mayores que los precios para la venta del vidrio roto. Por eso, es muy importante realizar un buen estudio de mercado y buscar clientes locales para este producto.

2.2.4. Metales

2.2.4.1. Hierro y Acero

El producto férreo más común en los desechos domiciliarios son las latas de productos alimenticios. Estas son generalmente latas de atún, salsa de tomate, conservas de frutas y vegetales. Las latas de bebidas no son frecuentemente usadas. Además se encuentran ollas enlozadas, productos usados de ferretería, partes de electrodomésticos y chatarra con procedencia de talleres mecánicos. Los productos de hierro son 100 % recuperables y no pierden su calidad o sus características higiénicas con la fundición.

Los productos gruesos de hierro no se encuentran en gran cantidad en la basura domiciliaria, porque tienen un mejor mercado que las latas y las ollas.

Las latas de productos alimenticios son generalmente estañadas para proteger el producto que contienen. Cuando se procesan para poder recuperar el acero, se deben desestañar previamente. Este tratamiento se puede realizar de manera química (utilizando hidróxido de sodio y un agente de oxidación, /8/), lo que permite también recuperar el estaño mediante electrólisis. Este proceso es el más adecuado para producir acero nuevo, como se pueden separar el acero y el estaño sin dejar impurezas. Hay otro proceso de desestañamiento, que funciona a base de calor. Como el estaño tiene una temperatura de fundición y volatilización más baja que el acero, se volatiliza y se queda el acero. El inconveniente es que un cierto porcentaje del estaño se difunde dentro del acero y, por consecuencia, causa una impureza. Por eso, este proceso no es idóneo para la producción de nuevo acero. En algunos casos, se puede utilizar para la elaboración de otros productos férreos aleados.

Debido al procesamiento oneroso de las latas estañadas, no hay muchas fabricas en el país que adquieren este material. Las fundiciones pequeñas que trabajan con equipamiento más o menos casero, no tienen los recursos técnicos para el proceso de desestañamiento. Por consecuencia, en la mayoría de las ciudades no hay mercado para este material. Las compañías grandes productoras de acero sí procesan las latas estañadas, pero este material se adquiere a un precio tan bajo que no se pueden recuperar los costos de transporte en la mayoría de los casos.

2.2.4.2. Aluminio

Los productos más comunes de aluminio que se encuentran en la basura domiciliaria son:

- Latas de bebida (cerveza, limonada)
- Ollas y sartenes usados
- Folio de aluminio.

Además se recicla aluminio grueso, por ejemplo aluminio de construcción, como perfiles de ventana, puertas etc., muebles de aluminio, tubería o partes de automóviles, camiones o aviones. Las compañías compradoras prefieren este tipo de aluminio pero es sumamente raro encontrarlo en los desechos domésticos.

El aluminio es también uno de los materiales que se pueden reciclar a un 100 % sin disminuir su calidad. El reciclaje del aluminio tiene tres ventajas importantes:

1. Se reduce considerablemente la cantidad de materia prima. Para la producción de 1 tonelada de aluminio se necesitan 4 toneladas de bauxita.
2. Con el reciclaje, se reducen también los gastos ambientales y económicos de transporte, energía, agua etc. vinculados al procesamiento de la bauxita.
3. La energía necesaria para el reciclaje del aluminio es solamente un 5 % de la energía necesaria para producir aluminio de la materia prima (bauxita).

Es importante separar los diferentes productos de aluminio, ya que son aleaciones diferentes y se puede mantener la calidad del material solamente si se conservan las características de cada aleación.

Las latas de aluminio tienen una composición uniforme, no son muy contaminadas y se pueden limpiar fácilmente. En el Ecuador no existen compañías productoras de lámina para latas de bebida, y por eso no hay un mercado bueno para ellas. Existen fundiciones que aceptan también las latas pero a un precio sumamente bajo que no está relacionado con los precios del mercado mundial. En programas grandes de reciclaje puede ser ventajoso exportar las latas hacia afuera. Para eso, se debe llenar a menos un contenedor estándar de transporte marítimo. Las compañías norteamericanas Reynolds y Alcoa adquieren el aluminio usado al precio actual de la bolsa internacional de aluminio (www.alcoa.com, www.reynolds-aluminium.com, www.reynoldsusa.com).

Los demás productos de aluminio se pueden comercializar en el país mismo. Las dos compañías mayores productoras de aluminio son la CEDAL en Guayaquil y Aluminio Nacional en Quito. Estas compañías adquieren solamente aluminio grueso como perfiles.

Las ollas usadas y el folio de aluminio son generalmente bastante contaminados. Existen algunas fundiciones pequeñas que aceptan este material, pero a precios mucho más bajos que los otros productos de aluminio.

2.2.4.3. Otros Metales No Férreos

El Cuadro 6 resume las fuentes y el uso después del reciclaje de los otros metales no férreos. Estos metales se encuentran raramente en la basura domiciliaria. Aunque se pueden vender a precios elevados, no contribuyen mucho a las ganancias de una planta de reciclaje, debido al volumen bajo de recuperación.

Cuadro 6: Fuentes comunes y uso final de los metales no férreos /8/

Metal	Fuentes típicas	Productos y usos después del reciclaje
Cobre (incluyendo latón y bronce)	Alambre, alambre conductor de cables eléctricos, bobinas, tubería, instalaciones de fontanería, válvulas, serpentines y aletas refrigerantes, radiadores, cojinetes	Alambre, tubería, instalaciones de fontanería, válvulas, serpentines y aletas refrigerantes, radiadores, cojinetes, aleaciones, electrónica, productos químicos, electrochapado
Plomo	Pesos de neumáticos, baterías, cables, soldaduras, selladores de botellas de vino, cojinetes, tubería de agua en casas antiguas	Baterías, soldadura, cojinetes, perdigones, aleaciones
Níquel	Aleaciones de alta resistencia, motores a chorro, maquinaria industrial	Aleaciones de alta resistencia y resistentes a la corrosión, aceros inoxidables
Estaño	Soldaduras, bronce, materiales de cojinetes, hojalata	Soldaduras, aleaciones, recubrimientos, planchado.
Cinc	Chatarra de aleaciones, automóviles y electrodomésticos, residuos de galvanizado	Productos galvanizados, latones, aleaciones.

2.2.5. Desechos Textiles

2.2.5.1. Saquillos

Los saquillos usados de yute o de fibra de plástico no tienen un mercado para comercializarlos. Generalmente están en mal estado y no sirven más como embalaje comercial.

Se recomienda recuperarlos para el uso interno dentro de la planta de reciclaje. Si se ensaquilla todo el material recuperado antes de prensarlo, se puede economizar mucho espacio y la planta de reciclaje tiene un aspecto más ordenado. Existe también un número de materiales que no se pueden prensar y que deben ser embalados para ser comercializados. Esos son la espumaflex, la esponja, las botellas que se venden por unidad, el vidrio triturado y todo material que no se compacta porque se vende en el mercado local.

2.2.5.2. Textiles de Fibra Orgánica o Plástica

Entre los textiles desechados existe una buena cantidad de textiles buenos que todavía se pueden utilizar. Se debería considerar según las condiciones locales, si vale la pena lavar y recuperarlos para venderlos como ropa usada.

Los harapos se pueden recuperar para varios fines. En algunas ciudades existen talleres que utilizan este material como relleno de colchones, almohadas, juguetes etc. Además existe la posibilidad de aprovecharlos como materia prima para la elaboración de papel de calidad (Ver: Capítulo 2.2.1.2.). Para todas estas aplicaciones es preferible recuperar textiles de fibra orgánica.

3. Dimensionamiento de una Planta de Reciclaje

3.1. Análisis de Basura

Si se intenta optimizar el reciclaje, sea en una planta de reciclaje manual o en una planta mecanizada, el análisis de los desechos sólidos es indispensable. El análisis de basura constituye la base para:

- la decisión si se construye una planta de reciclaje manual o mecanizada
- el dimensionamiento de la criba tambor en plantas mecanizadas
- el dimensionamiento de la banda de reciclaje
- el dimensionamiento de todas las máquinas auxiliares
- el estudio de mercado y los escenarios de rentabilidad.

Cuales son los componentes básicos que se deben determinar en el análisis de basura?

El Cuadro 7 resume los parámetros y métodos más corrientes en el análisis de basura.

Cuadro 7: Parámetros y métodos del análisis de basura

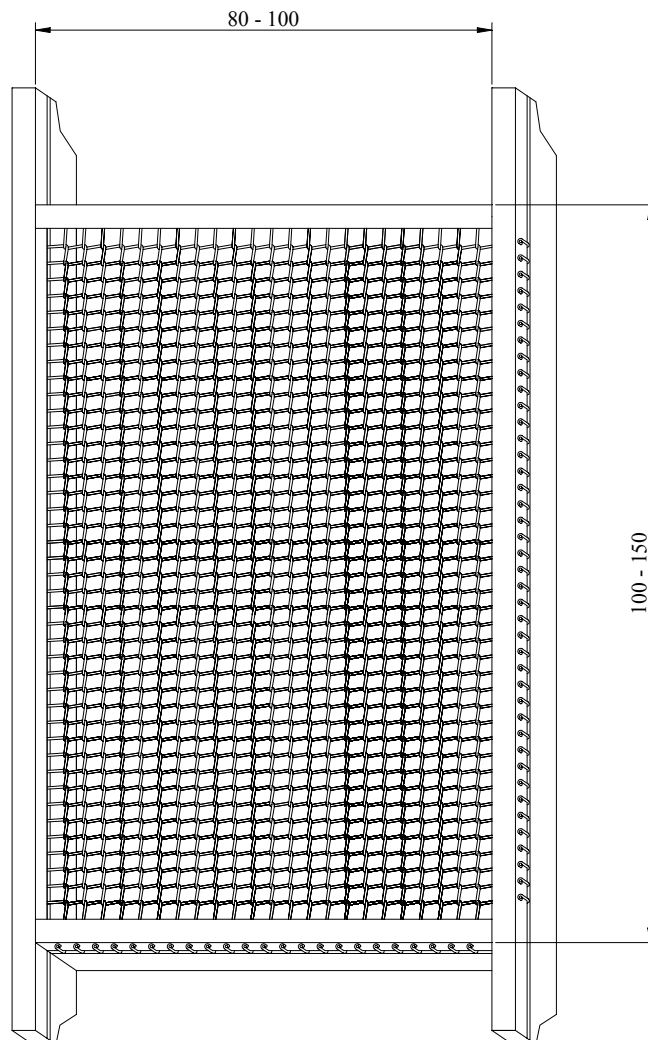
Objetivo	Parámetro analizado	Unidad	Método
Determinar la producción diaria de basura	Peso	kg/d o t/d	Si el municipio en cuestión dispone de una balanza para recolectores: Registro de los vehículos ingresando y egresando del relleno sanitario, toma de un promedio del peso sobre un año. Si no se dispone de una balanza registradora, el peso diario se puede calcular con base del número de recolectores o carros diarios, su capacidad volumétrica y la densidad de la basura
Determinar el volumen de basura producida	Volumen	m ³ /d	Se divide la producción diaria de basura por la densidad.
Determinar la densidad de la basura	Densidad	kg/m ³ o t/m ³	Se mide el peso de una cantidad de basura que ocupa un volumen determinado. Si se pesa un contenedor lleno, se obtiene la densidad de la basura suelta; si se pesa un recolector lleno (sustrayendo la tara) se obtiene la densidad de la basura compactada. Es recomendable repetir este análisis durante el periodo de al menos un mes, con el fin de obtener resultados representativos.
Determinar la dispersión de tamaños de partículas	Diámetro	mm	Análisis de tamiz: Se tamiza una cantidad representativa de basura (> 1 t) sucesivamente por tamices con orificios de 120, 40 y 8 mm. Después se pesa cada fracción separadamente. Las fracciones gruesas y medianas (> 40 mm) se pueden utilizar para el análisis de la composición de basura.
Determinar la composición de la basura, diseño de la banda de reciclaje, conformar una base para el estudio de mercado, decisión sobre tipo y capacidad de maquinaria	Tipo de materiales	-	Análisis de clasificación de la basura; una cantidad representativa de basura (> 1 t) se clasifica en todas las fracciones pertinentes (materiales biodegradables, cada material reciclable separadamente, materiales no recuperables). Se recomienda hacer este análisis separadamente con la basura proveniente de los diferentes sectores de una ciudad (comercial, residencial con bajo/ mediano/ alto nivel económico, industrial, mercados). Para facilitar el trabajo, se clasifica solamente la fracción gruesa (>40 mm) después de tamizado previo.
	Peso de cada material	kg/d, % del peso total	Se pesa cada fracción clasificada separadamente. El peso se puede medir con pesas romanas o pesas suspendidas en una viga o columna.
Dimensionamiento de los orificios de la criba tambor	Diámetro	mm	Análisis de tamiz, con varios tamices que tienen orificios de 60 – 90 mm, con el fin de determinar con qué diámetro de orificio se separa lo biodegradable del no biodegradable óptimamente (ver: capítulo 3.3.1.2.1.).

El análisis de basura es una tarea que se puede realizar 100 % manualmente y que no requiere mucho equipo o personal técnico. Para analizar una tonelada de basura en un día, se necesitan 3 – 5 personas. Es recomendable si uno de ellos es un técnico involucrado en el diseño de la planta de reciclaje, para asegurar que se midan todos los parámetros de manera adecuada.

Se necesita construir unos tamices manuales de malla con marcos de madera (o tubos metálicos desechados, bambú u otro material barato y resistente); además se necesitan balanzas manuales y saquillos para colocar el material que se pesa. Estos saquillos se pueden escoger en el relleno sanitario mismo.

El Dibujo 2 muestra un tamiz para análisis de basura; la fotografía 1 muestra la aplicación.

Dibujo 2: Tamiz para análisis de basura



Fotografía 1: Análisis del tamaño de las partículas mediante un tamiz manual



Es recomendable efectuar el trabajo de análisis en el relleno sanitario, sobre el cuerpo de basura o directamente al lado en el mismo sitio. Con eso, el trabajo de limpieza y traslado de material después del análisis no se necesitará.

3.2. Planta Manual

En sitios pequeños y medianos, donde la cantidad de desechos y los ingresos esperados no justifican la inversión en máquinas e infraestructura, se recomienda el establecimiento de una planta manual de reciclaje. Esta puede ser una instalación muy sencilla que se encuentra en el caso ideal dentro del sitio del relleno, junto al o cerca del cuerpo de basura.

La planta manual de reciclaje consiste de cuatro unidades principales que se tratan con más detalle en los siguientes sub-capítulos.

Unidad 1: Área de descarga y de clasificación

Unidad 2: Almacén para materiales clasificados y condicionados

Unidad 3: Prensa manual

Unidad 4: Piscinas o tanques de lavado.

3.2.1. Unidad 1: Área de Descarga y de Clasificación

Esta área se puede construir con un piso de hormigón o, si eso no es posible por razones financieras, con tierra bien compactada. En regiones con alta precipitación es muy importante que el área no se convierta en un sitio pantanoso en el cual no es posible trabajar.

Hay razones a favor y en contra de la ubicación del área de clasificación sobre el cuerpo de basura, las cuales se discuten en el Cuadro 8.

Cuadro 8: Alternativas para la construcción y ubicación del área de descarga de una planta manual de reciclaje

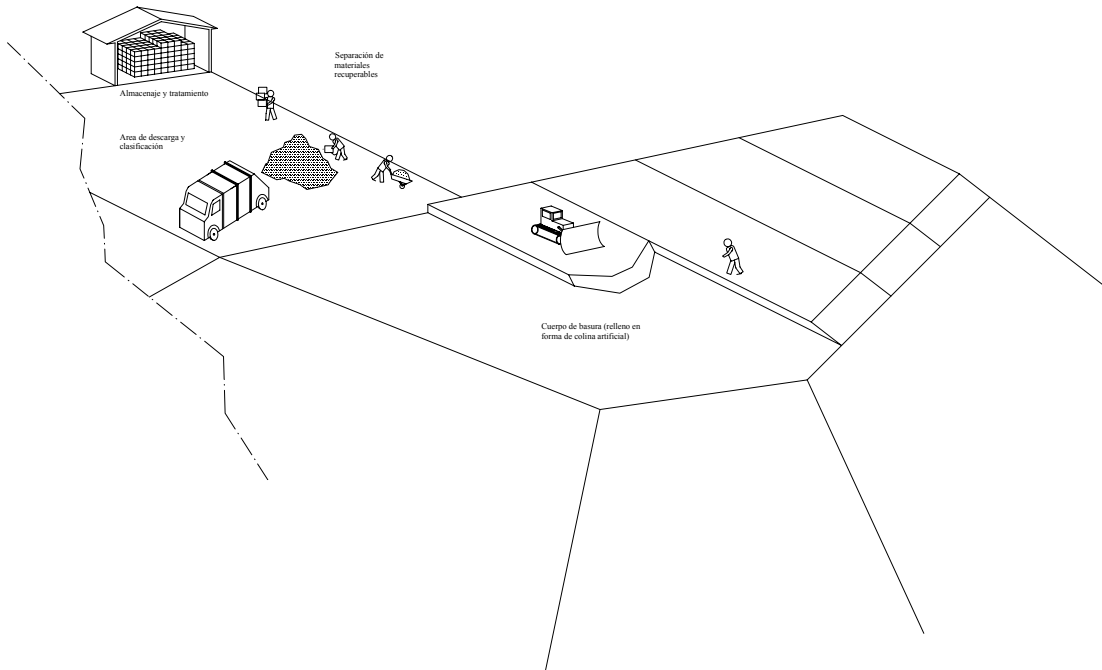
Criterio	Plataforma de clasificación construida en hormigón al lado de las celdas del relleno, almacén y equipo adyacentes	Plataforma de clasificación construida en tierra compactada sobre una celda terminada del relleno, almacén y equipo adyacentes	Area de clasificación dentro de una celda en operación, almacén y equipo fuera del relleno
Salud laboral	Solución óptima, obreros no son expuestos a gases de relleno o a malos olores y emisiones debidos a la operación de éste.	Relleno manual con celdas pequeñas: Obreros son expuestos a gases de relleno pero no a los olores y emisiones que se generan durante su operación	Relleno manual con celdas pequeñas: Obreros no son expuestos a gases de relleno pero sí a los olores y emisiones que se generan durante su operación ²
		Relleno mecanizado construido en forma de colina artificial: Obreros son expuestos a menos gases de relleno que en la celda en operación y no expuestos a los olores y emisiones debidos a la operación	Relleno mecanizado construido en forma de colina artificial: Obreros son expuestos al máximo de gases de relleno y además a los olores y emisiones debidos a la operación
Inversión	Solución más cara	Solución más barata	Solución más barata
Transporte interno	Se deben trasladar los materiales no recuperables al relleno (transporte de material pesado y sucio)	Se deben trasladar los materiales no recuperables al relleno (transporte de material pesado y sucio)	Se deben trasladar los materiales reciclables al almacén o al lugar de acondicionamiento (transporte de material liviano y menos sucio)
Area necesaria	Se necesita un área adicional para clasificación, tratamiento y almacén (100 – 200 m ²)	No se necesita área adicional	Se necesita un área adicional para tratamiento y almacén (50 – 100 m ²)
Flexibilidad del sitio	El sitio está fijo en un lugar que debe ser bien escogido para ser accesible durante toda la vida útil del relleno sanitario.	Se puede trasladar siguiendo el avance del relleno.	Se trabaja siempre en la celda que está actualmente en operación. La clasificación se puede trasladar algunas veces por día dentro de la celda, para no impedir los trabajos de compactación y cubierta.
Organización del manejo	Se trabaja de manera independiente del relleno sanitario, preferible si se trata de un trabajo de una jornada completa o si trabajan recicladores independientes	Se trabaja de manera independiente del relleno sanitario, preferible si se trata de un trabajo de una jornada completa o si trabajan recicladores independientes	Se deben coordinar los trabajos de reciclaje y de relleno; recomendable en rellenos sanitarios muy pequeños donde el reciclaje constituye una fuente de ingreso adicional para los obreros
Limpieza del sitio	Fácil de limpiar (barrido o limpieza con agua)	Difícil de limpiar, se deben coger con rastrillo o manualmente los materiales pequeños no recuperables.	El área de clasificación debe cubrirse diariamente con tierra como el resto de la celda.

Existen muchos rellenos sanitarios manuales donde se realiza el reciclaje en el mismo sitio (ej., Macas, Zamora). En general, este es el modo de manejo más apropiado para rellenos sanitarios manuales. La planta de reciclaje en una celda cerrada puede ser adecuada en rellenos medianos con compactación mecanizada. La planta de reciclaje adyacente al relleno también es más recomendable para rellenos con equipo compactador.

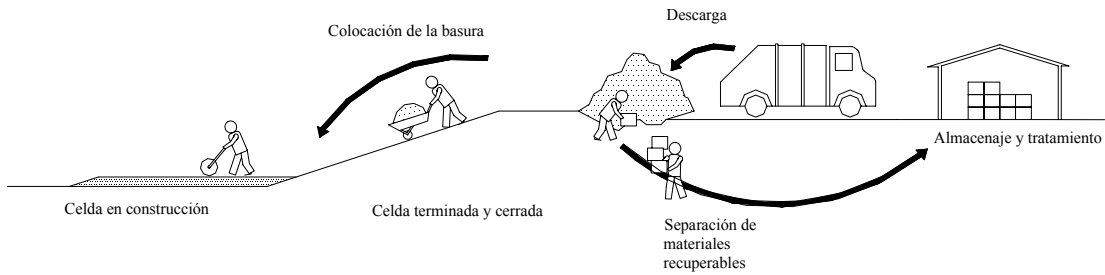
Los Dibujos 3 - 5 muestran las diferentes alternativas para la ubicación del área de descarga.

² En los rellenos manuales, las celdas se cierran generalmente antes del comienzo de la generación de gases. Esto se debe al volumen limitado y a la corta vida útil de celda de relleno manual.

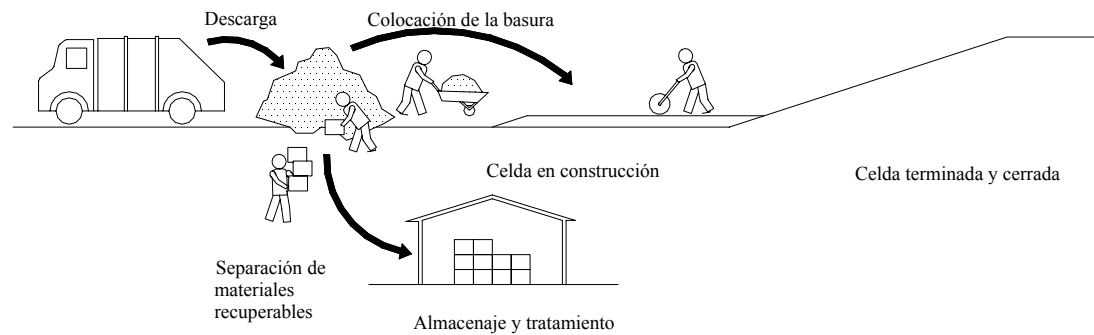
Dibujo 3: Area de clasificación fuera del relleno sanitario



Dibujo 4: Area de clasificación en una celda cerrada



Dibujo 5: Area de clasificación en la celda actualmente en operación



3.2.2. Unidad 2: Almacén Para Materiales Clasificados y Condicionados

En cada planta de reciclaje, incluido las más pequeñas, una bodega con techo para los materiales recuperables es indispensable. Especialmente el papel y cartón se deterioran considerablemente si son expuestos a las influencias climáticas. Como expuesto en el capítulo , las compañías compradoras rechazan estos materiales si contienen un porcentaje demasiado alto de humedad.

El almacén se puede construir con los materiales más sencillos. Se pueden utilizar palos de eucalipto o de guadúa, y el techo se puede cubrir con helecho o pasto, o en su deficiencia con plásticos de invernadero desechados. En muchos casos, el material para construir el almacén se encuentra dentro de los desechos que se clasifican.

Es recomendable cerrar también al menos dos paredes en la dirección prioritaria de viento para proteger los materiales mejor contra la lluvia.

Para minimizar las distancias de transporte interno, el almacén debería encontrarse adyacente al área de clasificación y ser accesible para los vehículos de los compradores. El equipo para el condicionamiento (lavado y compactación) y las herramientas se pueden guardar también dentro de este almacén.

3.2.3. Unidad 3: Prensa Manual

La prensa manual es un equipo clave para la planta manual de reciclaje. Permite una buena compactación de papel, cartón y algunos materiales de plástico, se puede utilizar en sitios que no son conectados a la red eléctrica, y no necesita una inversión alta.

Las prensas manuales NO son aptas cuando se trata de compactar una cantidad alta de material o cuando se intenta compactar material rígido como botellas y recipientes de plástico, latas de conservas o de bebidas.

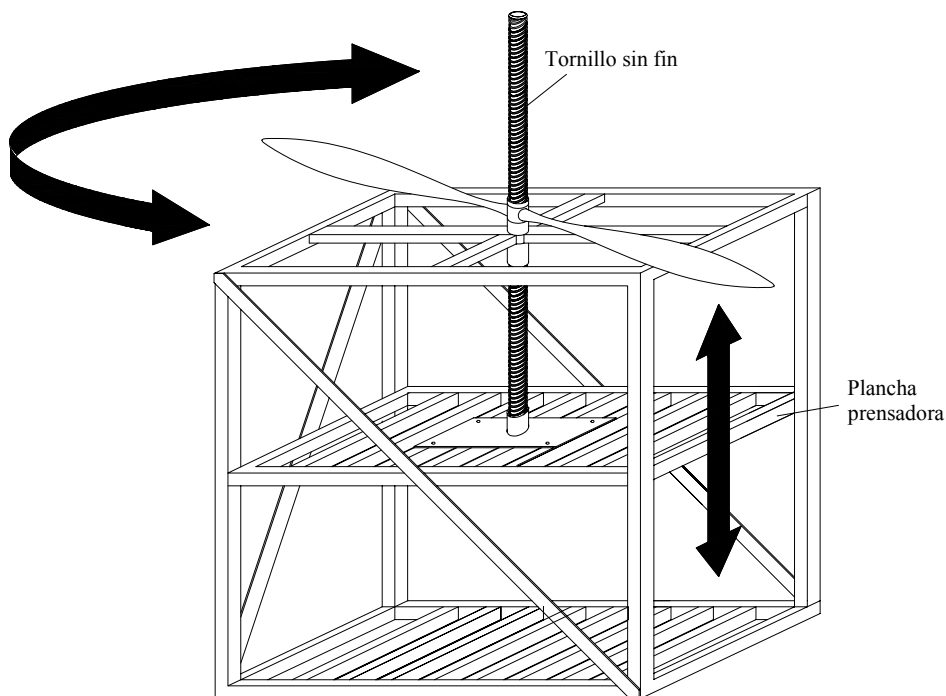
El Cuadro 9 muestra unos criterios de decisión cuando es recomendable utilizar una prensa manual y cuando es preferible la prensa hidráulica.

Cuadro 9: Comparación prensa manual – prensa hidráulica

Criterio	Prensa manual	Prensa hidráulica
Cantidad de material para prensar > 500 kg/d	NO	SI
Cantidad de material para prensar < 500 kg/d	SI	NO
Luz eléctrica no se dispone, o es difícil y cara de conseguir	SI	NO
Materiales rígidos (recipientes y botellas de plástico, latas) constituyen una gran parte (> 30 %) de los materiales vendibles	NO	SI
Mano de obra es barata	SI	NO
No hay presupuesto suficiente para la inversión	SI	NO

El Dibujo 6 muestra una prensa manual sencilla.

Dibujo 6: Prensa manual



Para la construcción de la prensa manual, hay que fijarse en los siguientes característicos:

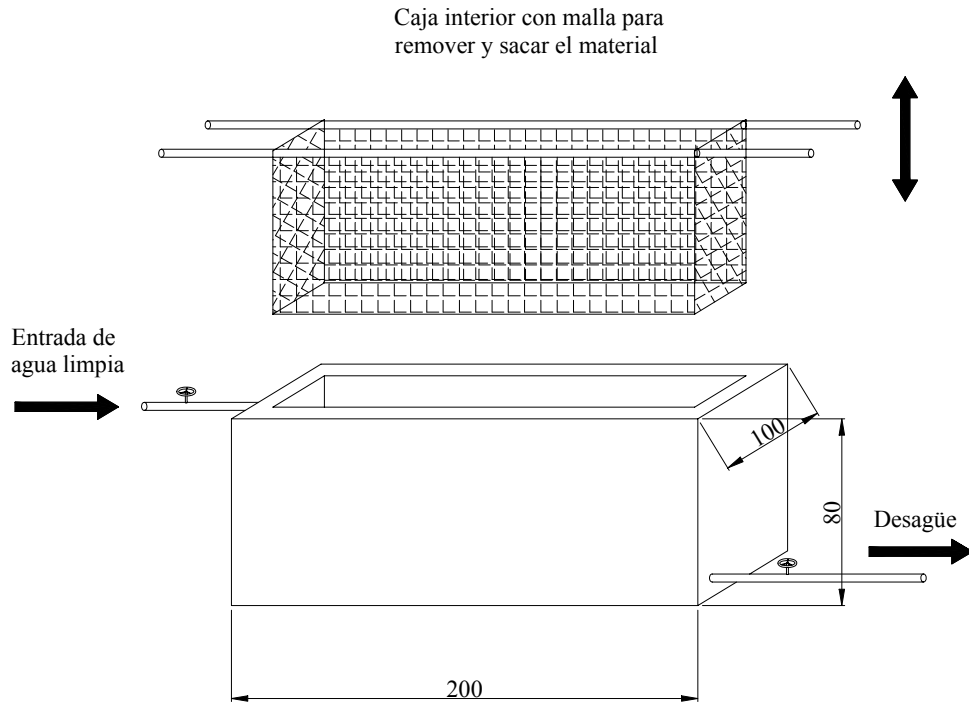
- la caja de la prensa debe ser bien rígida (con refuerzos diagonales o construcción equivalente)
- el tornillo sin fin y su rosca deben ser de buena calidad para aguantar la fuerza exigida
- debe existir una ayuda para sacar el bulto (por ejemplo, con ganchos que se levantan con la plancha)
- el agarradero para girar el tornillo sin fin debe ser largo para aumentar la fuerza y debe de fácil acceso.

3.2.4. Unidad 4: Piscinas o Tanques de Lavado

En las plantas manuales de reciclaje generalmente es recomendable realizar la limpieza de los plásticos completamente a mano (ver también: Cuadro 22, capítulo). El lavado se puede realizar en piscinas de hormigón o ladrillo o en tanques de plástico grandes como se venden comercialmente para almacenar el agua.

El Dibujo 7 muestra un ejemplo de una piscina para el lavado de plástico. Como se muestra en el Dibujo, es favorable colocar una caja interna sencilla fabricada de malla con aperturas de 1 – 2 cm. Esta caja permite a los recicladores o obreros sacudir el material dentro del agua para obtener una mejor eficiencia de la limpieza, además es más fácil sacar los materiales limpios de la piscina. Si se utiliza un gran tanque de plástico, se puede también fabricar esta caja de malla, adecuándola a las dimensiones interiores del tanque.

Dibujo 7: Piscina de lavado de plásticos



Para secar los materiales, el método más apropiado es el secado al aire. Las fundas lavadas se pueden colgar sobre hilos y secarse de la misma manera como se seca la ropa. En un clima cálido es también posible ensaquillar los materiales y dejarlos secar. Este proceso puede tardar unos días.

El lavado del vidrio se puede realizar en el mismo tipo de piscina o tanque. Si se deben sacar las etiquetas de la botellas, es preferible tener una piscina bastante grande para dejar las botellas a remojar durante la noche. Se recomienda colocar uno o dos picos metálicos al lado de la piscina para sacar los cuellos de las botellas que tienen anillos metálicos o vertedores de plástico (ver: Capítulo , Fotografía 10)

3.2.5. Herramientas, Materiales de Uso y Vestidos

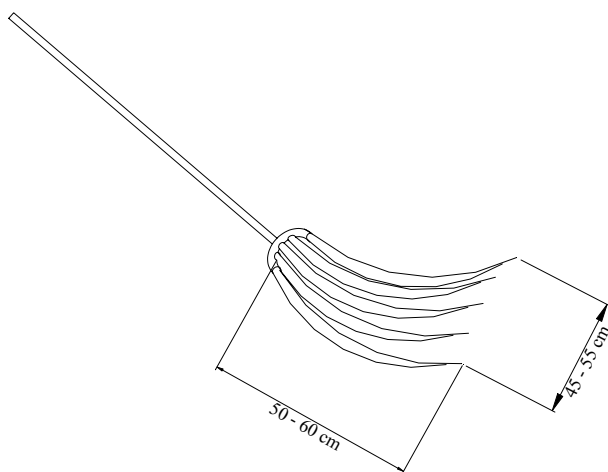
Hay unas pocas herramientas que son casi indispensables en una planta manual de reciclajes. Las más importantes y su función se explican en el Cuadro 10.

Cuadro 10: Función de las diferentes herramientas

Herramienta	Función
Guillotina	La guillotina es necesaria para cortar fundas muy grandes y recipientes de plástico en dos.
Cuchillo y/o machete	Abrir los lados de las fundas, tareas misceláneas
Rastrillo tipo diablo	El diablo sirve para coger fundas llenas de basura o montículos de basura suelta; sirve para cargar el material a carretillas etc.
Imán	Separa material férreo de otros metales
Rastrillo	Coger basura suelta de pequeño tamaño, formar montículos (limpieza de la planta)
Cogedor	Limpieza de la planta
Escoba	Limpieza de la planta
Manguera	Limpieza de la planta, lavado de carretillas y otro equipo
Carretilla	Transporte de los desechos no recuperables al relleno sanitario
Carros manuales	Transporte interno de materiales sueltos, saquillos y bultos
Martillo, playo, destornilladores y llaves	Reparaciones y arreglos
Pala	Cargar y descargar basura suelta de pequeño tamaño (limpieza de la planta, descarga de materiales no recuperables)
Pico metálico	Sacar cuellos de botella cuando contienen trozos metálicos o de plástico

El Diablo en la forma requerida para la planta de reciclaje es una herramienta que no siempre se encuentra en los comercios y que habría que fabricar. El Dibujo 8 muestra un ejemplo para dar una idea de sus dimensiones. La forma es comparable a una mano abierta, los dientes metálicos tomando la posición de los dedos.

Dibujo 8: Diablo



Además hay unos materiales de uso necesarios para el buen manejo de la planta de reciclaje. Esos están enumerados en el Cuadro 11.

Algunos de estos (cuadernos, saquillos, hilo etc.) se pueden encontrar dentro de los mismos materiales reciclables y, por consecuencia, no constituyen una carga económica para la planta de reciclaje.

Cuadro 11: Materiales de uso necesarios en la planta de reciclaje

Material	Uso
Alambre	Amarrar bultos
Hilo	Fijar o colgar materiales, amarrar paquetes y saquillos
Cuadernos	Registro de pesa, registro de materiales ingresados y egresados, contabilidad, direcciones y teléfono de compañías compradores
Lápices o esferos	Registrar y escribir,
Marcador o pintura con pincel	Marcar bultos o saquillos
Clavos y tornillos	Arreglos varios
Palos y planchas	Construcciones internas (ej. rampa, escalera etc.)
Saquillos	Almacenaje de material no prensado o no compactable

Los vestidos necesarios en una planta de reciclaje no son muy complicados. Son suficiente un overol de trabajador, botas de caucho o zapatos de seguridad, guantes y mascarillas.

3.3. Planta Mecanizada

En este sub-capítulo se presentan los criterios fundamentales para el equipamiento de una planta semi-mecanizada de reciclaje. Las dimensiones y el tipo de maquinaria pueden variar según la capacidad de la planta y el tipo de materiales tratados.

Durante el diseño de la planta de reciclaje, hay que tomar en cuenta la topografía del terreno y las distancias a otras plantas como el relleno sanitario, la planta de compostaje, las lagunas de tratamiento de las aguas servidas etc. Es preferible diseñar la planta de reciclaje aprovechando de la topografía natural, lo que significa un flujo del material de arriba hacia abajo. Con eso, se eliminan costos de inversión y de energía para bandas transportadoras u otro equipamiento de elevación, así como los costos de personal que debe realizar estas tareas manualmente.

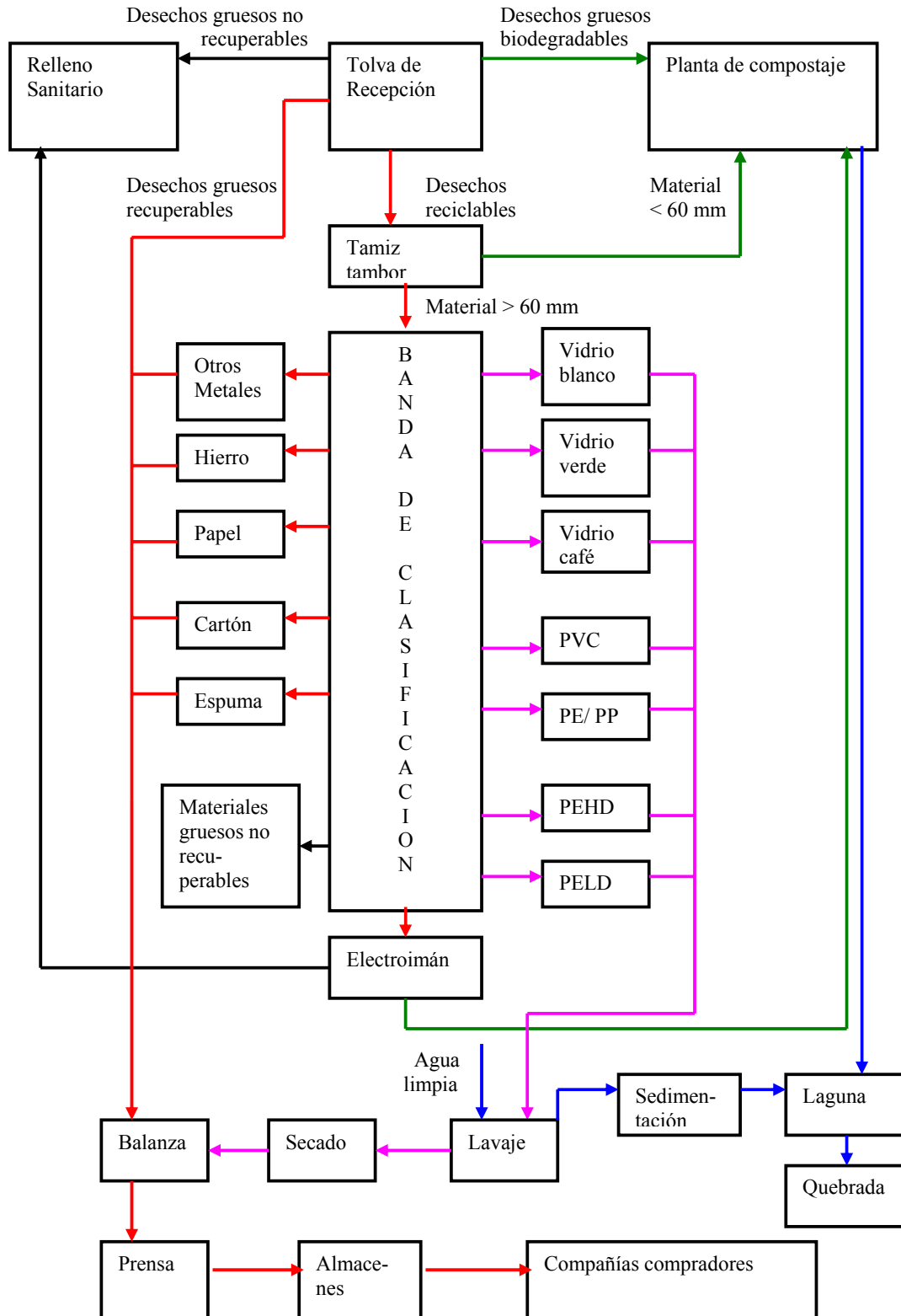
También se debe diseñar el flujo de las aguas de la manera más económica para evitar un consumo demasiado, costos de bombeo y una carga demasiada de aguas usadas. Si es posible, siempre hay que diseñar los canales de evacuación de las aguas usadas con pendiente natural hacia las instalaciones de tratamiento. Cuando es posible recircular las aguas se debe construir la maquinaria de manera adecuada. Las aguas usadas pueden ser utilizadas nuevamente en una planta de compostaje adyacente o para el riego de plantas en el terreno.

El Dibujo 9 muestra un flujo típico de materiales en una planta semi- mecanizada de reciclaje; los Dibujos 10 - 11 muestran dos alternativas para la instalación de la planta de reciclaje.

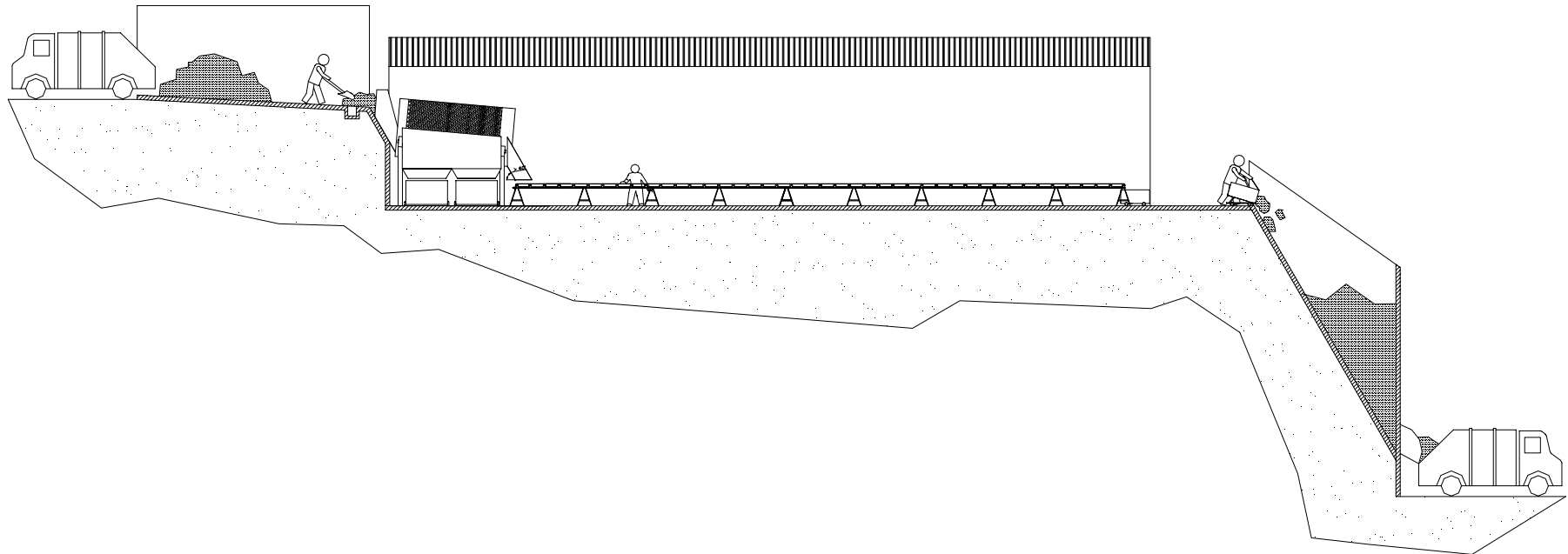
Dibujo 9:

**Diagrama de Flujo
Planta de reciclaje
mecanizada**

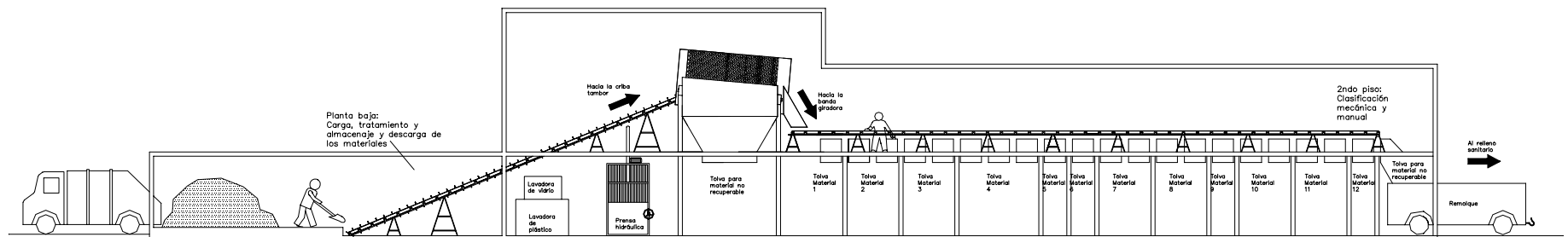
Entrada de desechos no biodegradables
de la clasificación domiciliaria



Dibujo 10: Planta de reciclaje (instalación aprovechando la pendiente natural del terreno)



Dibujo 11: Planta de reciclaje (instalación en dos pisos)



Una planta de reciclaje donde se tratan desechos domiciliarios debe tener una parte o la totalidad de las unidades enumeradas a continuación:

1. Tolva de recepción
2. Criba tambor
3. Banda de reciclaje
4. Electroimán
5. Chimeneas, carros o canastas para materiales recuperables
6. Recipientes para materiales no recuperables
7. Prensa
8. Balanza y registro
9. Lavadora de plástico
10. Lavadora- trituradora de vidrio
11. Almacenes de material
12. Depuración de las aguas usadas

3.3.1. Unidad 1: Tolva de Recepción

La tolva de recepción sirve para la descarga de la basura recogida en los sectores de clasificación domiciliaria. Cuando una parte de los recolectores tiene un horario nocturno, el material se acumulará durante la noche y se clasificará el día siguiente.

La tolva debe ser adecuada a la cantidad diaria de basura descargada. Aquí se deben hacer también proyecciones del crecimiento poblacional para poder estimar la producción de basura y, por consecuencia, de materiales reciclables en el futuro. Es importante considerar si se hace o intenta introducir la clasificación domiciliaria puesto que eso influye mucho el tamaño y las condiciones operativas de la tolva de recepción.

Se recomienda la construcción de una tolva con las medidas siguientes:

Largo y ancho:	Forma V (con la punta en dirección de la planta de reciclaje y la parte abierta frente a la descarga de los recolectores), área suficiente para almacenar la basura de 2 días.
Profundidad máxima ³ :	1 m
Inclinación:	3 %

La tolva puede construirse de hormigón, con muros a los dos lados, un lado abierto para que puedan descargar los camiones y un lado abierto opuesto para transferir los materiales a la banda de reciclaje. Los muros son necesarios para evitar la dispersión de materiales volátiles en los alrededores de la planta de reciclaje. Pueden ser construcciones muy sencillas (mampostería, cerco de planchas, construcción de caña etc.). Cuando se trata de una planta de reciclaje muy grande con dos líneas de reciclaje, la forma de la tolva se modifica de manera adecuada.

La profundidad tiene que ser baja para garantizar un manejo manual de los desechos y permitir una pre-clasificación de los materiales gruesos (tronchos de plátano, saquillos, recipientes, ollas,

³ La profundidad se refiere a la altura de la basura suelta descargada cuando la tolva está llena. Esta no debe superar 1 m, para evitar la generación de aguas lixiviadas y de malos olores, y para asegurar buenas condiciones de trabajo para los obreros.

botellas etc.). Los desechos serán transportados manualmente (con palas) en dirección de la segunda unidad (la criba tambor). Ese trabajo se puede hacer por las mismas personas que clasifican los materiales gruesos.

Durante la pre-clasificación, los obreros tienen también que abrir las fundas de basura, para garantizar una buena separación en la criba tambor y para facilitar el trabajo de los obreros de la banda de reciclaje.

La Fotografía 2 muestra un ejemplo de una tolva recibidora, diseñada a aceptar una descarga promedio de 4 camiones diarios (60 m³).

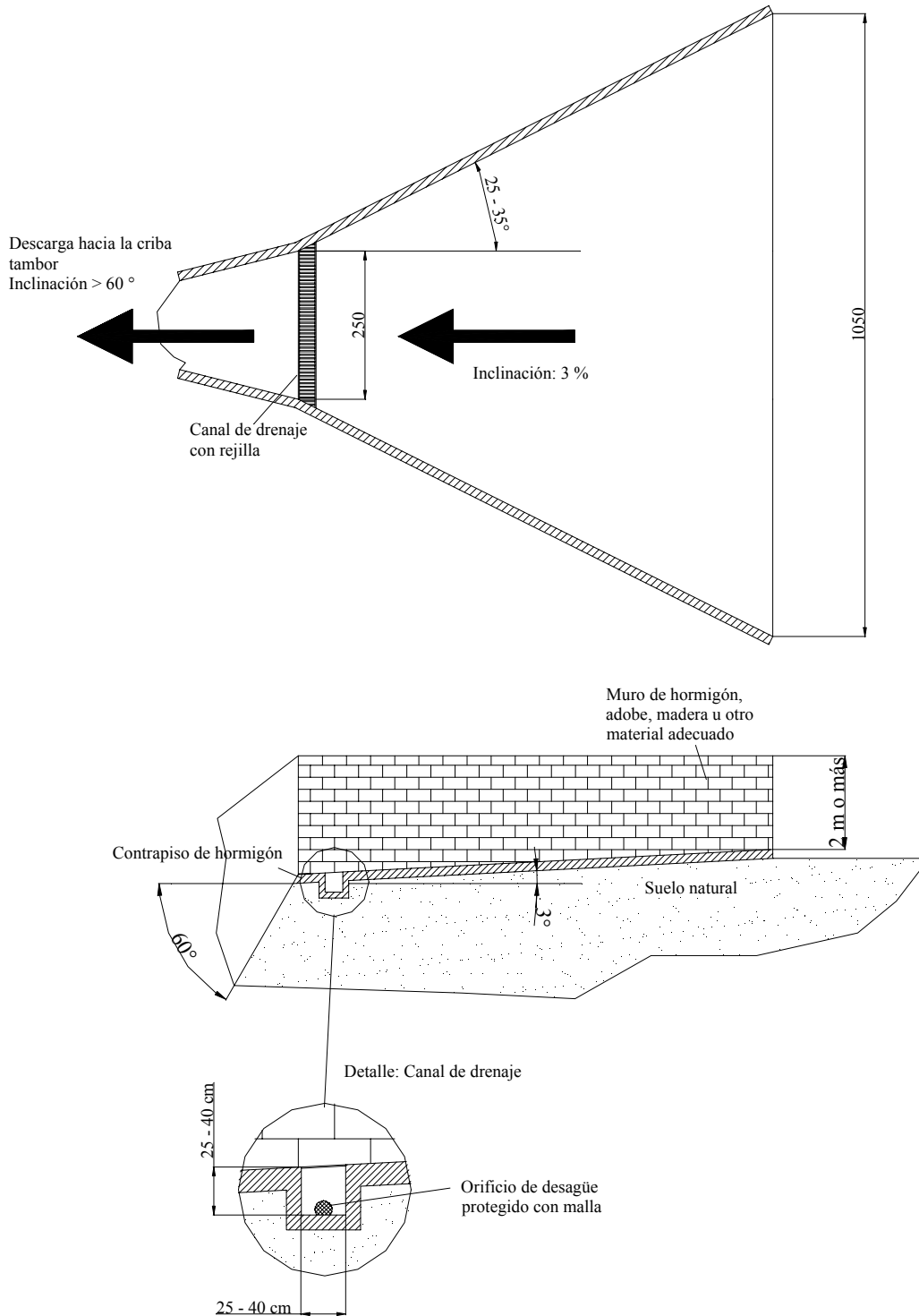
Fotografía 2: Tolva de recepción



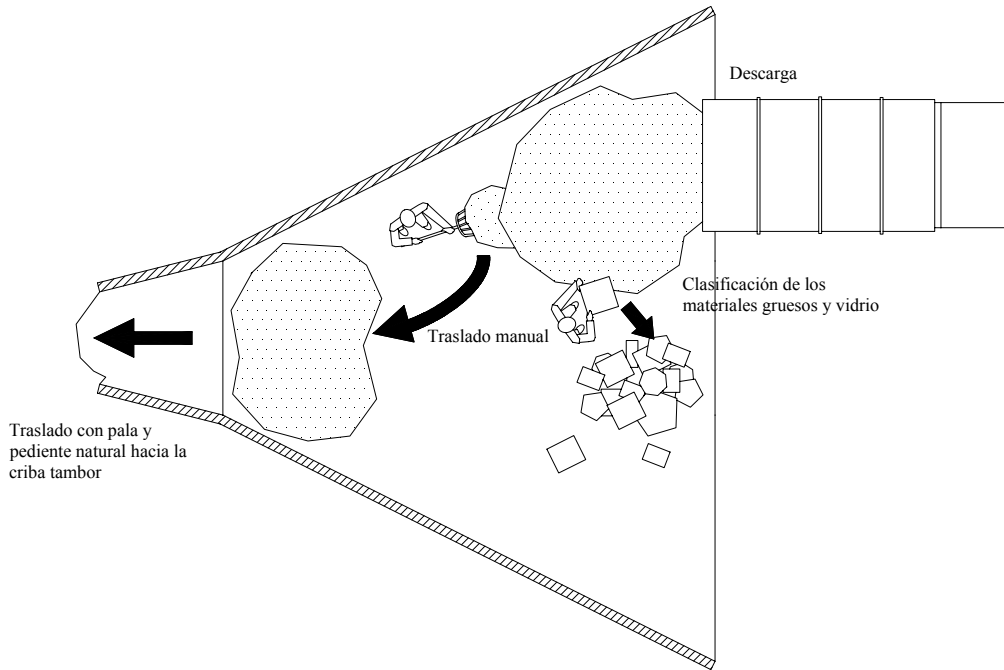
Los Dibujo 12 y 13 muestra algunas variaciones de construcción para una tolva recibidora.

Dibujo 12: Tolva recibidora

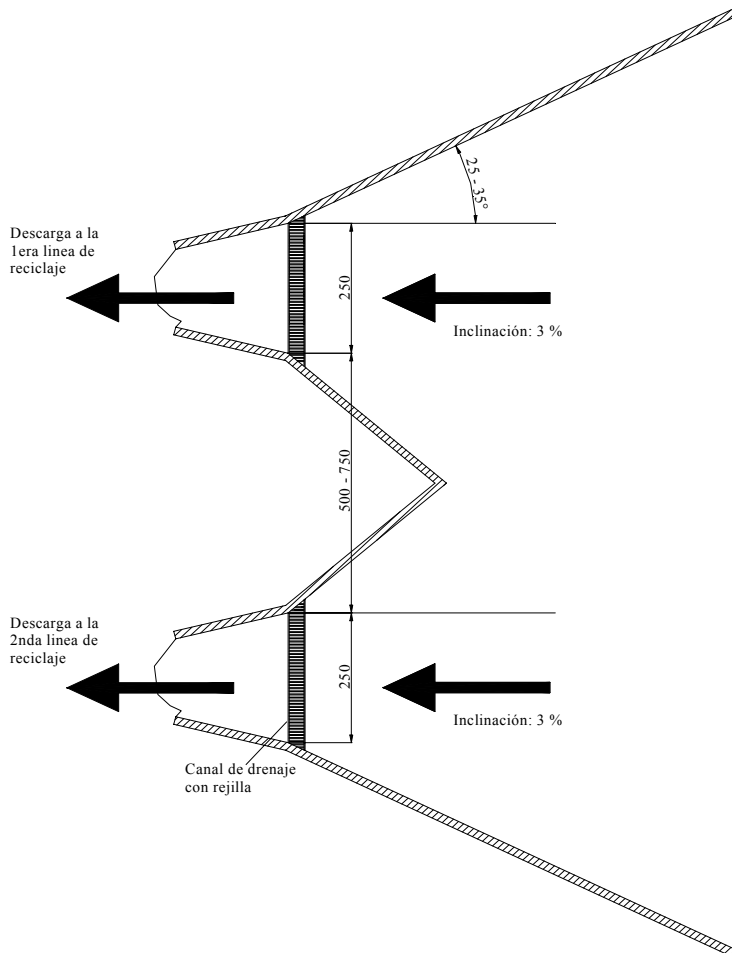
a) Construcción de la tolva recibidora



b) Operación de la tolva recibidora



Dibujo 13: Tolva recibidora grande



Se necesita hacer la limpieza de la tolva una vez por día o una vez en 2 días. Eso se puede hacer con barrido o, si las condiciones lo necesitan, también con agua. Para la evacuación de las aguas servidas, lixiviadas y las aguas de lluvia (si la tolva está abierta) se construirá un canal en dirección de la piscina de sedimentación. La construcción se hará considerando la pendiente natural para evitar costos de bombeo. Se pondrá una rejilla a la entrada del canal, para retener residuos de basura que podrían tapan el canal (Dibujo 12 a, Detalle). Las aperturas de la parrilla deben ser de 1 cm. La rejilla será limpiada manualmente después de cada limpieza de la tolva.

En lugares donde hay mucha y frecuente lluvia, se recomienda construir la tolva recibidora con techo. El techo impide que se mojen los desechos descargados, lo que es importante para mantener la calidad exigida por los compradores. También evita la generación de mucha agua contaminada en la tolva, y por consecuencia facilita los trabajos de limpieza. El techo de la tolva se puede construir de cualquier material común en la construcción, según las condiciones locales.

3.3.2. Unidad 2: Criba Tambor

La criba tambor sirve para separar los materiales reciclables de los materiales biodegradables. El principio de esta separación mecánica es muy sencillo. Los materiales reciclables tienen generalmente dimensiones más elevadas que los materiales biodegradables. Con la rotación de la criba tambor, se homogeneiza el material; los desechos pequeños caen afuera por las aperturas de la criba, y los desechos gruesos se quedan dentro de la criba. Caen también los desechos no biodegradables de pequeño tamaño que son generalmente no recuperables (tapas de botellas, papel higiénico usado, pañales desechables etc.).

3.3.2.1. Dimensionamiento de la Criba Tambor

El tamaño óptimo de las aperturas de la criba es el que permite una separación máxima de los materiales reciclables de los materiales no reciclables. Este tamaño es dependiente de muchos factores:

- Costumbres locales de consumo alimenticio (lugares con alto consumo de plátano tienen otra distribución de tamaños de partículas que lugares con alto consumo de té o café).
- Criterios del municipio en cuestión (si se intenta utilizar la criba tambor para separar tanto desechos reciclables como biodegradables)
- Mercado local de los productos reciclables

Por eso, se recomienda hacer un análisis detallado de las diferentes fracciones de basura para determinar el tamaño óptimo de las aperturas de la criba. Este análisis se hace manualmente, con tamices manuales con aperturas de diferentes tamaños. El Cuadro 12 muestra los parámetros más importantes que se deben observar durante este análisis:

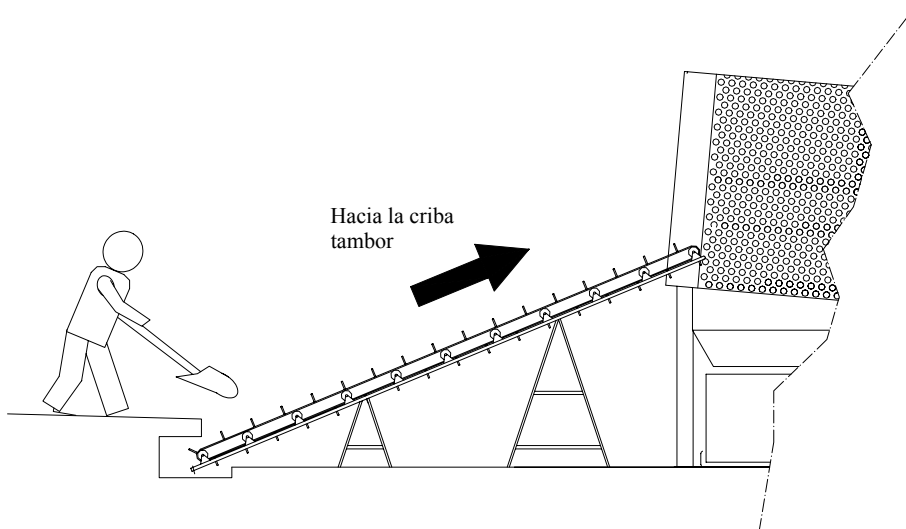
Cuadro 12: Parámetros importantes para el análisis del tamaño óptimo

Parámetro	Recomendaciones
Número y dimensiones de los tamices fabricados para el análisis	Anteriormente, hay que realizar una observación visual de la basura, determinando si los desechos son en su mayoría gruesos o finos. Se recomienda fabricar 3 tamices con aperturas diferentes: Basura fina: 50 mm – 60 mm – 70 mm. Basura mediana: 60 mm – 70 mm – 80 mm Basura gruesa: 70 mm – 80 mm – 90 mm Si el rendimiento de 2 tamices es aproximadamente igual, se puede fabricar un tamiz con aperturas intermedias (por ejemplo, 75 mm), y repetir el análisis.
Cantidad de basura para analizar	Hay que utilizar una cantidad representativa para cada análisis. Se recomienda utilizar a menos 1 t de basura para cada tamiz y repetir este análisis para varios sectores de la ciudad en cuestión.
Sectores urbanos para analizar	El análisis debe representar las propiedades reales de la ciudad. Hay que analizar la basura de sectores pobres, ricos, medianos, comerciales, administrativos etc. A veces se recomienda incluir también los desechos de mercados, desechos industriales no peligrosos etc.
Procedimiento de peso	Después de haber tamizado y clasificado los desechos arriba y abajo del tamiz manualmente, se pesan para cada tamiz las siguientes fracciones: 1. Basura biodegradable bajo del tamiz (más pequeña que la apertura) 2. Basura biodegradable arriba del tamiz (más grande que la apertura) 3. Basura reciclable bajo del tamiz 4. Basura reciclable arriba del tamiz Las fracciones 1 y 4 son las fracciones deseadas; las fracciones 2 y 3 las no deseadas.
Evaluación del rendimiento	Se sacan los siguientes cuocientes: Rendimiento para biodegradable: Fracción 1/ Peso total de basura biodegradable Rendimiento para reciclable: Fracción 4/ Peso total de basura reciclable

3.3.2.2. Diseño y Construcción de la Criba Tambor

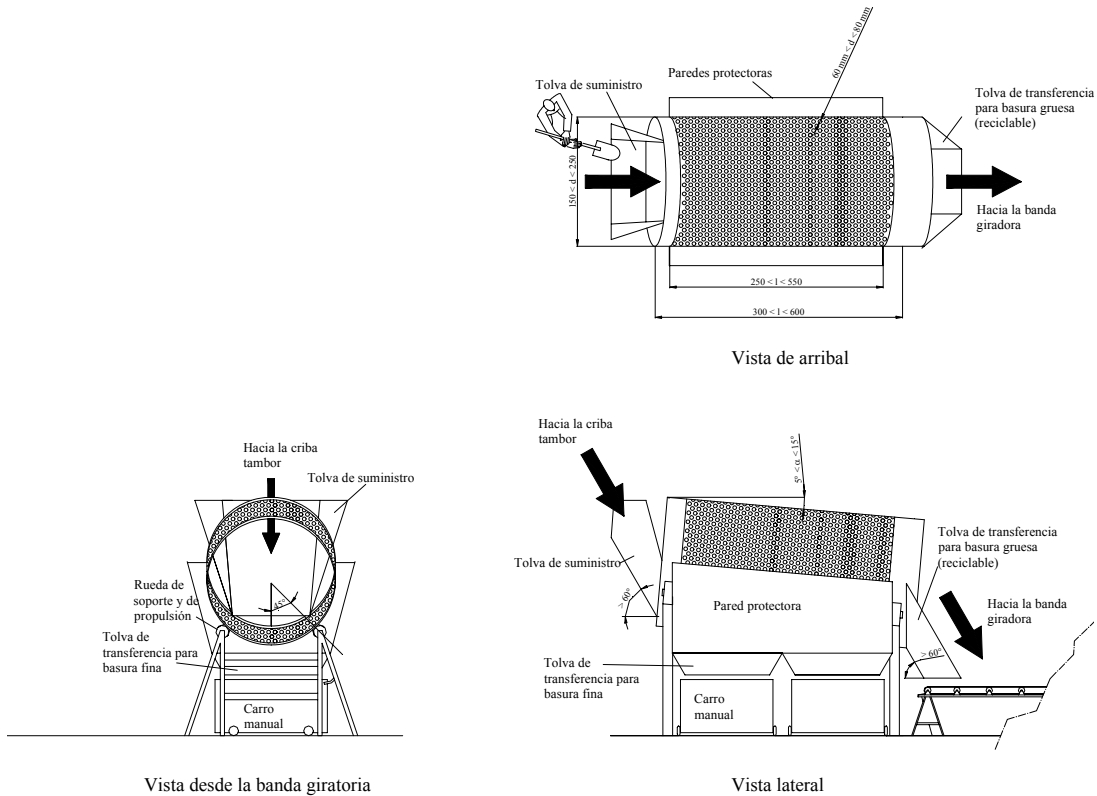
El suministro de la criba tambor desde la tolva recibidora se puede realizar de diferentes maneras. Si la topografía lo permite, siempre se debe preferir la transferencia de los materiales por gravedad en una pendiente natural, es decir, la tolva de recepción se debe ubicar arriba de la criba tambor, para dejar caer los desechos hacia la criba por una tolva inclinada. Este método economiza costos de inversión y de operación, además es mejor desde el punto de eficiencia energética. Si el terreno de la planta de reciclaje es plano, el suministro se debe realizar mediante una banda giratoria que levanta los desechos desde la tolva recibidora hacia la criba. Es importante que los desechos no se caigan de la banda giratoria. Para eso, se recomienda hacer paredes elevadas de unos 10 – 20 cm al lado de la banda, además unas pantallas metálicas verticales sobre la banda que sirven para retener los desechos sobre la banda. El material de la banda giratoria debe ser muy robusto para no dañarse con el impacto abrasivo y químico que hace la basura. La banda se puede construir de plástico resistente (PEHD), de planchas de hierro galvanizado o tool negro. Al no poseer estos materiales, o si esta construcción sale muy cara, es posible construirla con caucho grueso. Este material aguanta menos pero es mucho más barato y se puede renovar cada 2 años. El Dibujo 14 muestra el suministro de la criba con una banda giratoria.

Dibujo 14: Suministro de la criba tambor con una banda giratoria



Cuando gira la criba, los desechos biodegradables se precipitan afuera de la criba; los desechos reciclables se quedan adentro. Con la inclinación de la criba, los desechos reciclables avanzan lentamente en dirección de la banda de reciclaje. El Dibujo 15 muestra la construcción de una criba tambor.

Dibujo 15: Criba Tambor



La criba tambor se puede fabricar de hierro galvanizado o de tool negro. Una construcción con acero inoxidable aguanta más pero no se recomienda debido a su costo elevado. El interior y las aperturas de la criba tienen que ser resistentes contra la basura, que es un material sumamente abrasivo y químicamente agresivo.

Se recomienda colocar dientes o pantallas metálicas dentro de la criba. Estas tienen dos funciones importantes: Levantan los desechos para dejarles caer de una cierta altura, y con eso contribuyen a la homogeneización. Además abren huecos en las fundas de plástico, lo que permite que su contenido caiga afuera por las aperturas de la criba.

La criba tambor obtiene la propulsión de un motor eléctrico o motor de combustible. Se recomienda un motor que la haga girar mediante ruedas dentadas o de fricción fuera de la criba. Si se utiliza una propulsión con eje interior, se impide el movimiento de la basura. También la carga y descarga del material serían más difíciles. Es importante que las ruedas se ubiquen con un ángulo de 45° (medido desde el centro de la rueda hacia el centro de la criba) para asegurar una óptima transferencia de la fuerza del motor y estabilidad estática de la criba.

Es importante que sean bien protegidos los rodamientos a bolas contra la penetración de polvo y trozos pequeños de basura.

La criba se puede poner sobre una estructura metálica o una estructura de hormigón armado. En todos los casos, es muy importante que esta estructura aguante al peso de la criba y a la carga cinética que resulta del arranque y del movimiento asimétrico (siempre hay más carga en la dirección hacia la cual gira; además hay golpes de la caída de los desechos).

Para coger los materiales biodegradables que se precipitan afuera de la criba, se recomienda construir una pared inclinada. La pared se pone a los dos lados de la criba (ver: Dibujo 15, Detalle) y debe tener una inclinación de 60° o más, para que puedan caer los materiales por gravedad natural. La pared inclinada hace resbalar los materiales abajo, en una tolva, un carrito manual u otro dispositivo destinado a recoger los desechos no reciclables.

La pared inclinada se puede construir de plástico, hierro galvanizado/ protegido o hormigón. Es importante que sea resistente al impacto mecánico que hacen los trozos precipitados afuera de la criba y también al impacto químico que es típico para ese tipo de material.

La conexión entre la criba tambor y la tolva se hace por un vertedor inclinado de al menos 60° (Dibujo 15). El material preferible para ese vertedor será el hierro galvanizado o acero inoxidable.

El Cuadro 13 muestra los parámetros más importantes para el diseño de la criba tambor. Se indican los márgenes entre los cuales pueden cambiar estos parámetros. La determinación exacta de los parámetros se hace considerando la cantidad de basura, sus características y las condiciones específicas del municipio en cuestión.

Cuadro 13: Parámetros de diseño para cribas tambores /12,13/

Parámetro	Diseño
Fracciones de desecho	Aperturas de la criba: Aperturas redondas con las dimensiones siguientes: Fracción compostable: < 60 - 80 mm (el tamaño exacto de las aperturas se determina según los resultados del análisis) Fracción gruesa: > 60 - 80 mm; esta fracción contiene materiales reciclables y trozos voluminosos de madera o de plantas (p.e. troncos de plátano, cáscaras de sandía etc.). Los materiales reciclables se sacan; los materiales gruesos biodegradables se trozan y se agregan a la fracción compostable
Inclinación	Se debe calcular según las necesidades del proyecto. Se recomienda una inclinación $5^\circ < \alpha < 20^\circ$
Dimensiones	Para la clasificación de la basura cruda, se recomiendan cribas tambores con un diámetro grande (1.5 - 2.5 m). El largo debería ser entre 3 - 6 m.
Velocidad de rotación	10 - 30 rotaciones/ minuto
Consumo de energía	Necesita una capacidad de propulsión de 30 - 80 kW (dependiente de las dimensiones)

3.3.3. Unidad 3: Banda de Reciclaje

La banda de reciclaje funciona mediante rodillos que son empujados por un motor y que transmiten el impulso a una correa de transporte. El motor puede ser integrado dentro de uno o varios rodillos o se puede utilizar un motor externo que empuja la banda mediante una cadena con catalinas o una banda dentada. El Dibujo 16 muestra una banda de reciclaje.

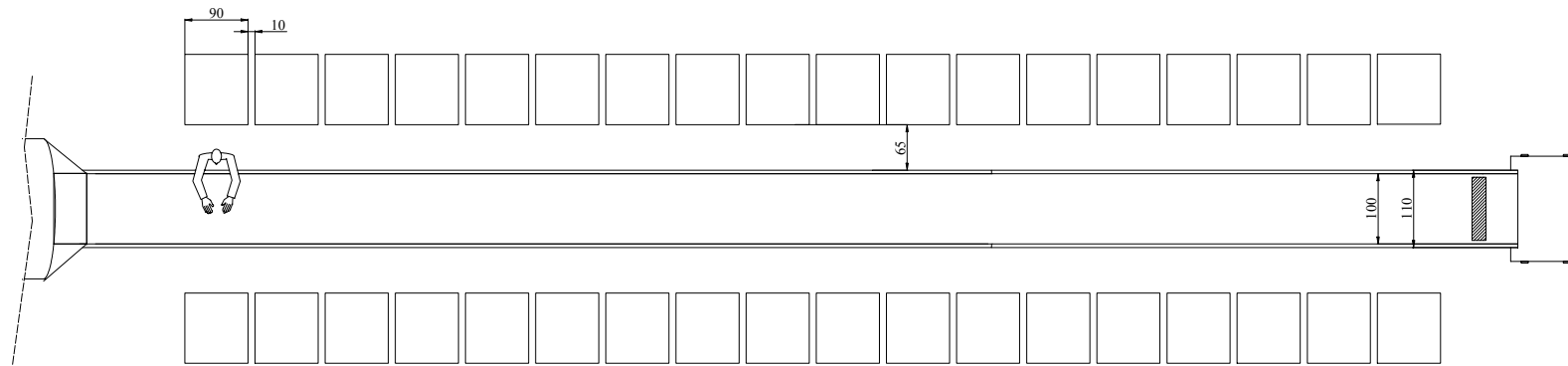
Ya que la basura es abrasiva y contiene líquidos corrosivos, la banda de reciclaje debe ser construida de material resistente. Se recomienda PEHD o material equivalente para la superficie de la banda. El Municipio de Loja está utilizando una banda de caucho grueso. Con este material se han hecho buenas experiencias concerniente a su resistencia contra agresión química. Es verdad que la banda es vulnerable por materiales cortopunzantes (trozos de metal, de vidrio etc.) pero existe la posibilidad de reparar cortes y huecos en la banda con el método de vulcanización. También se pueden evitar muchos daños con el debido cuidado por parte de los trabajadores.

La velocidad de la banda puede variar entre 0.3 - 2 m/s. Es preferible una banda con ajuste manual de la velocidad, según las necesidades del trabajo. Si se prefiere trabajar con velocidad fija, esta debería ser entre 0.5 y 1 m/s.

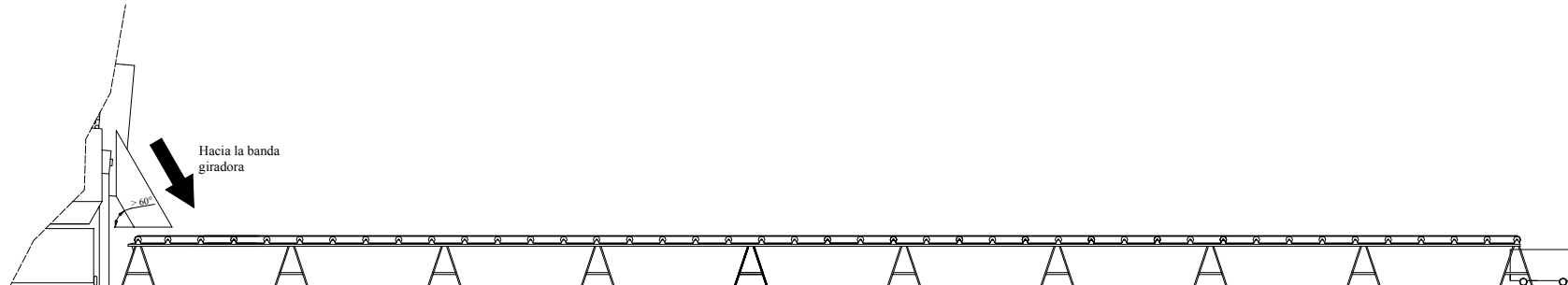
El ancho de la banda es 1 m. Este ancho es ideal para que puedan trabajar los obreros a los dos lados de la banda y escoger los desechos sobre todo el ancho de ésta. A los dos lados debe tener una protección para que las manos de los trabajadores no se cojan entre la banda y sus soportes.

La elevación de la banda sobre el suelo puede variar entre 70 y 85 cm, dependiendo de la estatura promedio de los trabajadores. Si es demasiado baja, deben inclinarse, lo que causa dolores y enfermedades de la columna vertebral; si es demasiado alta, el levantamiento exagerado de los brazos causará dolores en los brazos y enfermedades en las articulaciones. Una alternativa es el diseño para obreros sentados en taburetes giratorios, lo que permite ajustar el alto de la banda según las necesidades del lugar y que es también más cómodo para los trabajadores.

Dibujo 16: Banda de reciclaje



Vista de arriba



Vista lateral

El largo de la banda depende de la cantidad de desechos que se tratan y del número de fracciones en que se clasifica. Generalmente las bandas tienen un largo entre 10 y 30 m; si se trata más material es recomendable construir dos líneas paralelas para aumentar la velocidad del trabajo. En las dos extremidades se debe encontrar un dispositivo para raspar desechos pegajosos de la banda.

Para municipalidades medianas (producción de basura hasta 50 t/d) se recomienda un diseño estándar con una banda que tiene el largo de 10 m. Eso es siempre suficiente para esta cantidad de basura, pero no es factible construir una banda más corta, ya que es necesario un cierto largo para poder separar todas las fracciones necesarias.

En ciudades donde se produce más de 50 t/d de basura, se debe calcular la capacidad máxima y el largo necesario de la banda de reciclaje. La capacidad máxima de la banda se puede calcular con las siguientes formulas:

$$Q_{\text{basura, max}} = a * h * 3600 * v_{\text{banda}}$$

con:

$Q_{\text{basura, max}}$:	Flujo de material (m ³ /hora)
a:	Ancho de la banda (m)
h:	Altura promedio del material sobre la banda (debe ser < 5 cm; si es más, los obreros no podrán identificar y escoger los materiales que pasan)
v_{banda} :	Velocidad de la banda (m/s)

El flujo de material se calcula:

$$Q_{\text{basura}} = (V_{\text{total}} - V_{\text{fina}})/n$$

con:

Q_{basura} :	Flujo de material (m ³ /h)
V_{total} :	Volumen diario de basura ($V_{\text{total}} = m_{\text{total}}/\rho_{\text{basura}}$), m ³ /d
V_{fina} :	Volumen diario de basura fina ($V_{\text{fina}} = m_{\text{fina}}/r_{\text{fina}}$), m ³ /d
n:	Número de horas que se trabajan por día
m_{total} :	Peso diario de basura entregada a la planta de reciclaje (kg)
m_{fina} :	Peso diario de basura que pasa por el tamiz ($m_{\text{fina}} = m_{\text{total}} * \text{porcentaje de material fino}$)
ρ_{basura} :	Densidad de la basura (kg/m ³)

Si no se utiliza criba tambor y se cargan los desechos sobre la banda sin clasificación mecánica previa, la fórmula se simplifica de la siguiente manera:

$$Q_{\text{basura}} = V_{\text{total}} / n$$

Es evidente que este cálculo se puede hacer solamente con base de un análisis representativo de los materiales que se van a reciclar (ver: Capítulo 3.1.).

Ejemplo: El Municipio X quiere instalar una banda de reciclaje para 150 toneladas diarias de basura. El análisis de basura ha mostrado que un 30 % (peso) del material pasa por la criba tambor. La densidad de la basura descargada en la tolva es 350 kg/m³; la densidad de la fracción fina es 570 kg/m³.

Se intenta construir una banda con un ancho de 1 m y una velocidad máxima de 0.7 m/s. La altura promedio de la basura sobre la banda de reciclaje es 0.05 m. Se va a trabajar en una sola jornada de 8 horas por día.

$$Q_{\text{basura}} = (V_{\text{total}} - V_{\text{fina}})/n$$

$$V_{\text{total}} = m_{\text{total}} / \rho_{\text{total}} = 150 \text{ t} / (350 \text{ kg/m}^3) = 429 \text{ m}^3$$

$$V_{\text{fino}} = m_{\text{fino}} / \rho_{\text{fino}} = 0.3 * 150 \text{ t} / (570 \text{ kg/m}^3) = 79 \text{ m}^3$$

$$Q_{\text{basura}} = (429 - 79) / 8 = 44 \text{ m}^3/\text{h}$$

El flujo máximo de basura se calcula:

$$Q_{\text{basura, max}} = a * h * v_{\text{banda}}$$

$$Q_{\text{basura, max}} = 1 \text{ m} * 0.05 \text{ m} * 3600 * 0.7 \text{ m/s}$$

$$Q_{\text{basura, max}} = 1 \text{ m} * 0.05 \text{ m} * 2520 \text{ m/h} = 126 \text{ m}^3/\text{h}$$

Este ejemplo muestra que una banda de reciclaje construida con estos parámetros tiene una capacidad bastante alta que es suficiente para los requerimientos de todos los municipios medianos y la mayoría de los municipios grandes.

El cálculo del largo de la banda se hace considerando el número de puestos de trabajo necesarios (ver: Cuadro 14).

Cuadro 14: Rendimiento de la Separación Manual en una Banda Transportadora

Material	Rendimiento Loja (kg/h)	Rendimiento Europa (kg/h) /7/
Archivo	11	7.5
Cartón	22	75
Plegadiza	16.5	37.5
Kraft	21	75
Periódico	19	37.5
Fundas	12	28
Bon impreso	10.5	7.5
Vidrio	120	300
Soplado	29	
Espuma	4.5	
Lata de aluminio		45
Lata de hierro		45
PET	50	150

Los cálculos se refieren también al análisis de basura, ya que se debe saber la cantidad aproximada de cada material escogido. Estos parámetros varían de ciudad en ciudad según las costumbres, los patrones de consumo y las condiciones socio- económicas vigentes en la ciudad en cuestión.

Se puede hacer el cálculo del largo de la banda de la siguiente manera:

$$L = N * A/2 + 2$$

con

- L: Largo de la banda de reciclaje (m)
- N: Número de puestos de trabajo
- A: Ancho de cada puesto (m)

Se añaden 2 m al largo de la banda; 1 m a cada lado para la carga y descarga del material.

La experiencia ha mostrado que la aplicación más práctica es poner puestos de trabajo a cada lado de la banda. El ancho más cómodo por puesto de trabajo es entre 0.9 m y 1.1 m. Estas dimensiones permiten movimiento libre a los trabajadores sin ocupar demasiado espacio. Se necesita un poco más de espacio si se trabaja con carritos, y un poco menos si se trabaja con chimeneas (ver capítulo).

El número de puestos se puede calcular considerando las fracciones que se van a escoger, la cantidad de cada material y el rendimiento de los obreros (ver Cuadro 14):

$$N = \sum_{n=1}^{n=x} n_i$$

con:

- n_i : Número de puestos por fracción
- x: Número de fracciones

Para obtener el número de puestos por fracción, se debe multiplicar la cantidad de cada material con el rendimiento del obrero para este material:

$$n_{\text{vidrio}} = r_{\text{vidrio}} * m_{\text{vidrio}}/h$$
$$n_{\text{cartón}} = r_{\text{cartón}} * m_{\text{cartón}}/h$$
$$n_{\text{PELD fundas}} = r_{\text{PELD fundas}} * m_{\text{PELD fundas}}/h$$

etc. para cada fracción que se planifica escoger.

con:

- r: Rendimiento del obrero (kg/h, ver Cuadro 14)
- m: Cantidad de vidrio producida por día
- h: Número de horas laborables por día

Ejemplo: El Municipio Y planifica una banda de reciclaje. Se producen 90 toneladas diarias de basura. El análisis de la basura ha mostrado que 8.52 % de la basura total son materiales reciclables, con la composición como se muestra en el Cuadro 15. Se va a trabajar con un sistema de carritos manuales para disponer los materiales escogidos. El ancho previsto para cada puesto de trabajo es 1 m. Se ha previsto trabajar en una sola jornada de 8 h/día.

La producción per cápita de cada material reciclable se puede deducir con la formula:

$$ppc_i = 10 * P_i * Q / N$$

con:

ppc_i: Producción diaria del material en cuestión per capita (kg/(d*persona))

P_i: Porcentaje del material en cuestión (dado por el análisis de basura)

Q: Cantidad diaria de basura (t/d)

N: Número de habitantes

La cantidad diaria total de un material reciclable se calcula:

$$Q_i = 1000 * Q / N$$

con:

Q_i: Cantidad diaria del material específico (kg/d)

Q: Cantidad diaria de basura (t/d)

N: Número de habitantes

Cuadro 15: Resultados del análisis de basura y producción diaria de materiales reciclables

Material		Producción	Producción total		Porcentaje
		kg/(N*d)	kg/d	t/mes	%
Papel	Periódico	0,0006	87,75	2,63	0,15
	Bond	0,0005	70,20	2,11	0,12
	Plegadiza	0,0012	187,20	5,62	0,32
Cartón		0,0058	872,44	26,17	1,49
Kraft		0,0011	157,95	4,74	0,27
Plástico	PE/PP	0,0018	276,24	8,29	0,47
	PEHD blando	0,0059	877,50	26,33	1,50
	PELD	0,0041	620,77	18,62	1,06
	PET	0,0005	80,77	2,42	0,10
	PVC	0,0009	141,64	4,25	0,18
	espumaflex	0,0004	56,45	1,69	0,07
	otro	0,0026	396,05	11,88	0,51
Metal	chatarra	0,0045	672,09	20,16	0,86
	aluminio	0,0003	49,76	1,49	0,06
	cobre	0,0000	5,46	0,16	0,01
Vidrio	blanco	0,0035	527,18	15,82	0,68
	verde	0,0003	41,89	1,26	0,05
	cafe	0,0006	83,31	2,50	0,11
Zapatos		0,0030	447,22	13,42	0,50
Total		0,0377	5651,86	169,56	8,52

Se ha decidido no escoger vidrio verde, vidrio café y chatarra debido a los costos altos de transporte y el precio bajo del material. Para algunos otros materiales (Fundas PEHD, Zapatos, PVC) no se pudo identificar un mercado.

Con los parámetros de rendimiento escogidos del Cuadro 16, se calcula el número de puestos necesarios por material:

Cuadro 16: Cálculo del número necesario de puestos

Material	Rendimiento	Cantidad diaria de material (kg/d)	Número de puestos	
	(kg/h)		calculado	escogido
Cartón	22	872	4,95	5,00
Plegadiza	16,5	187,2	1,42	
Periódico	19	87,75	0,58	2,00
Kraft	21	158	0,94	1,00
Fundas PELD	12	620,77	6,47	7,00
Bon impreso	10,5	70,2	0,84	1,00
Vidrio	120	527,18	0,55	1,00
PEHD soplado	29	276,27	1,19	1,00
Espuma	4,5	56,45	1,57	
Lata de aluminio	45	49,76	0,14	
PET	50	80,77	0,20	2,00
Total				20,00

Se necesitarán aproximadamente 20 puestos de trabajo. Será posible dar doble o triple tarea a algunos obreros para minimizar el número de puestos necesarios. Por ejemplo, se pueden escoger espumaflex, aluminio y PET por 2 obreros. Uno escoge solamente espumaflex, el segundo escogerá la cantidad de espumaflex que escapa al primero, y además el aluminio y el PET.

El largo de la banda se calcula:

$$L = N * A/2 + 2$$

$$L = 20 * 1/2 + 2 = 12 \text{ m}$$

El municipio se decide para construir una banda de reciclaje con un largo de 16 m, pensando en el crecimiento poblacional y la posibilidad de poder reciclar otras fracciones en el futuro.

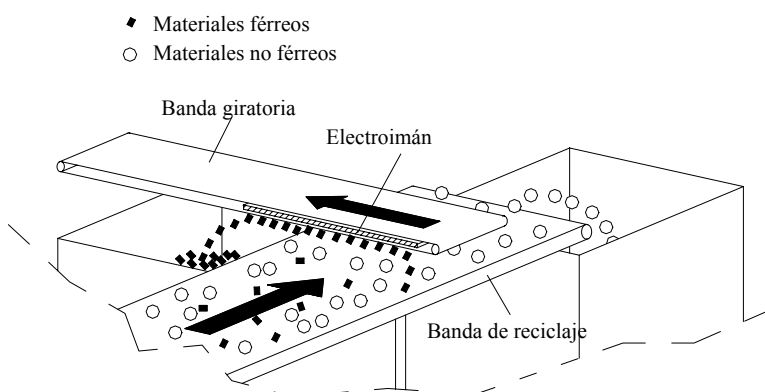
3.3.4. Unidad 4: Electroimán

Si se intenta recuperar la fracción de los desechos férreos, se puede equipar la planta de reciclaje con un electroimán. Este se coloca generalmente en el inicio o al fin de la banda, y sirve para atraer todos los materiales que son de hierro o que lo contienen. Generalmente los materiales escogidos se conducen por otra banda giratoria fuera de la banda de reciclaje y caen donde termina el impacto magnético. El Dibujo 17 muestra el principio de funcionamiento del electroimán.

Hay que tomar muy en cuenta la inversión para el electroimán. Los precios del material férreo son sumamente bajos en el Ecuador (año 2002). Los materiales que se escogen en las plantas de reciclaje son en mayoría latas estañadas que obtienen los precios más bajos de todo material férreo, debido a la necesidad de separar el estaño antes de poder fundirles.

Es también verdad que se puede escoger la mayor parte de la chatarra manualmente, y por consecuencia generalmente no se justifica la inversión para un electroimán. Se puede justificar en municipios grandes donde se produce bastante chatarra y donde no es demasiado grande la distancia a fundiciones que aceptan también las latas estañadas.

Dibujo 17: Principio de funcionamiento del electroimán



3.3.5. Unidad 5: Chimeneas, Carros o Canastas Para Materiales Recuperables

Aquí se trata de escoger el método más apropiado para disponer de los materiales escogidos en la banda de reciclaje, almacenarlos hasta su procesamiento posterior y transportarlos fácilmente. El equipo escogido debe cumplir con los siguientes requerimientos:

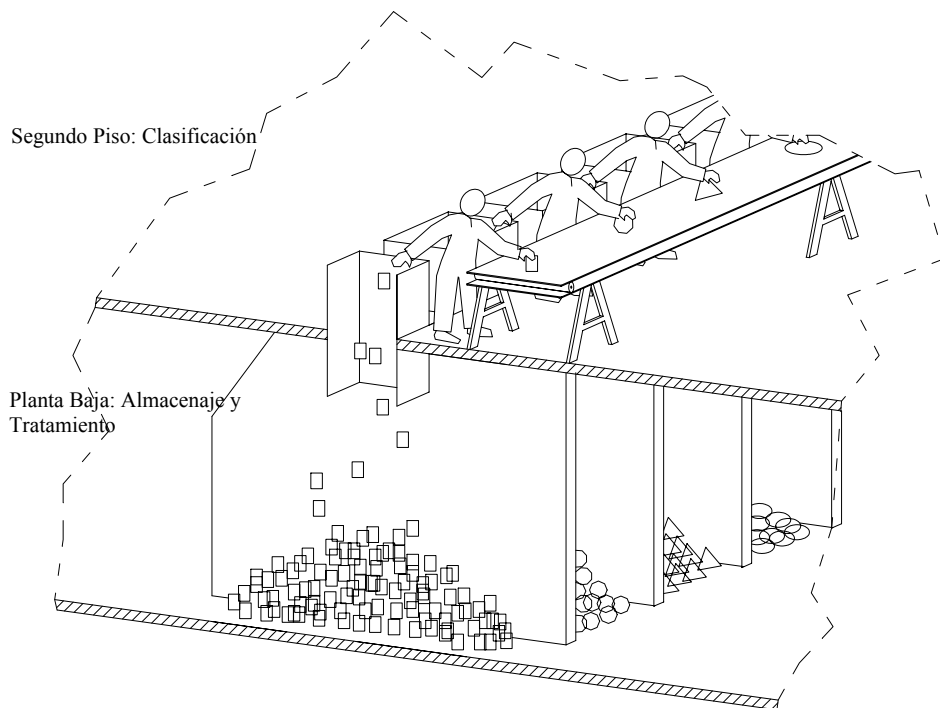
- Fácil a manejar por una persona (dimensiones apropiadas)
- Aplicable para toda clase de material recuperable
- Fácil a limpiar
- Resistente contra agresión química y mecánica
- Costos de inversión y operación bajos
- Fácil a llenar y vaciar

Depende del flujo de material dentro de la planta de reciclaje qué tipo de equipo se elige. En las plantas de reciclaje construidas en dos pisos, las chimeneas son una solución adecuada que asegura el manejo más fácil de los materiales.

Las chimeneas son orificios que se construyen al lado de la banda de reciclaje y que conectan el segundo piso (banda y criba) con la planta baja (almacenaje y procesamiento de los materiales). Los trabajadores echan los materiales escogidos en las chimeneas asignadas para el material respectivo. El material cae en la planta baja dentro de una tolva de almacenamiento. De ella, los obreros cogen los materiales y los llevan para procesarlos.

El Dibujo 18 muestra el funcionamiento de las chimeneas (ver también: Dibujo 11).

Dibujo 18: Funcionamiento de las chimeneas de reciclaje



Esta tecnología se recomienda especialmente para plantas recicladoras con un gran volumen de material procesado en las cuales se necesitaría mucha mano de obra y una cantidad muy alta de carros manuales si se opera con estos. Por otro lado, tiene costos de inversión más elevados que una planta instalada en un solo piso. Eso es debido a la construcción del segundo piso que debe aguantar al peso y al movimiento de la criba tambor.

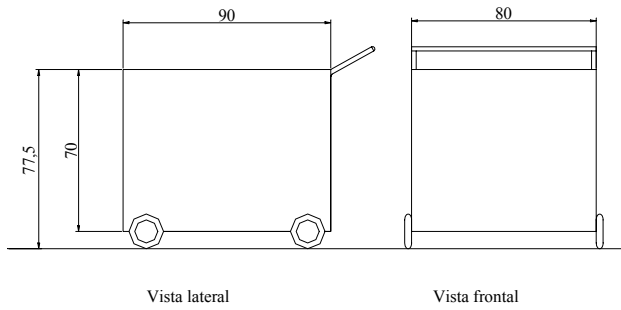
En plantas pequeñas de reciclaje, plantas construidas en un solo nivel, y siempre cuando se intenta crear fuentes de trabajo, es más recomendable el uso de carritos manuales para el almacenamiento y el transporte interno de los materiales.

Los carritos se pueden fabricar de planchas metálicas o de malla. Especialmente en plantas donde se trata basura no clasificada, es sumamente importante que tengan orificios para evacuar aguas lixiviadas y aguas de limpieza. Deben ser bastante resistentes para aguantar la agresión química de la basura y el manejo diario dentro de la planta de reciclaje.

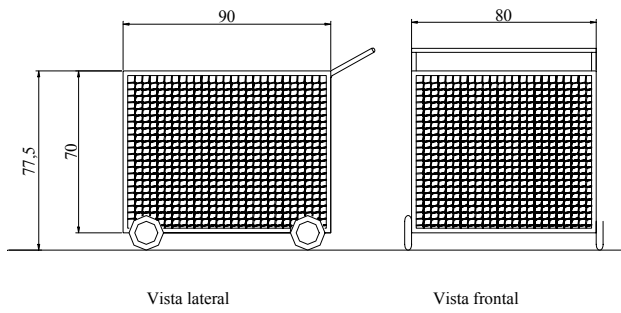
El Dibujo 19 muestra un ejemplo para la construcción de los carritos; el Dibujo 20 muestra su funcionamiento.

Dibujo 19: Carritos manuales

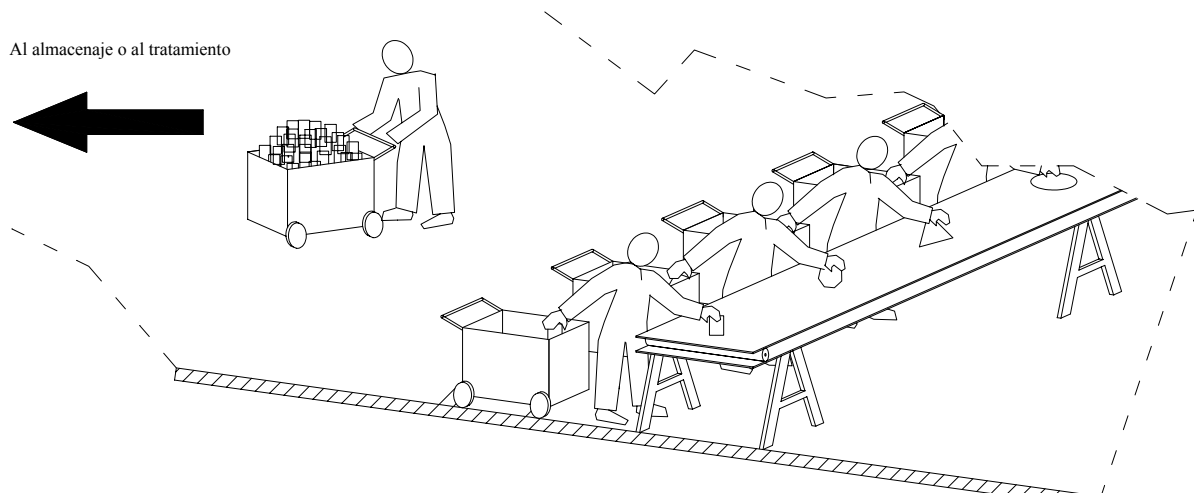
Carrito de plancha metálica



Carrito de malla metálica



Dibujo 20: Uso de los carritos



3.3.6. Unidad 6: Recipientes para materiales no recuperables

Los materiales no recuperables son los desechos que sobran de la clasificación en la criba tambor y en la banda de reciclaje. Dependiendo de las características de la basura, los desechos finos separados en la criba tambor pueden ser materiales biodegradables que después se podrán llevar a

una planta de compostaje. Si no se clasifican los desechos sólidos en los domicilios, el porcentaje de materiales biodegradables en la fracción fina es sumamente alto. Cuando hay una buena clasificación domiciliaria, los desechos dentro de la fracción fina son materiales como pañales desechables, frascos y recipientes pequeños, polvo y desechos finos del barrido domiciliario que no son recuperables.

Los desechos que sobran en la banda giratoria son materiales gruesos no recuperables. Estas pueden ser materiales para los cuales no hay un mercado o cuya comercialización no es rentable.

Todos los materiales no recuperables se deben llevar al relleno sanitario. Dependiendo de la clasificación previa, la existencia o no existencia de una planta de compostaje y las oportunidades de mercadeo, este porcentaje puede encontrarse entre 15 y 90 % del material que se trae a la planta de reciclaje. El Cuadro 17 da los márgenes aproximados para el porcentaje de materiales no recuperables.

Cuadro 17: Porcentaje de materiales no recuperables sobrante en la planta de reciclaje

Condiciones en la planta de reciclaje		Porcentaje de desechos no recuperables (% del material total que ingresa a la planta de reciclaje)	
Clasificación domiciliaria	Mercado para materiales reciclables	Fracción fina (bajo la criba tambor)	Fracción gruesa (fin de la banda de reciclaje)
Se hace la clasificación domiciliaria; 90 % de los ciudadanos cumplen bien	Existe un mercado para toda clase de vidrio, metales, plásticos, papel y cartón, recipientes enteros grandes y pequeños, caucho, textil, partes de máquinas, computadoras, y electrodomésticos.	10 – 15 %	5 – 10 %
Se hace la clasificación domiciliaria; 90 % de los ciudadanos cumplen bien	Se vende vidrio blanco y café, toda clase de cartón y papel, PELD y PEHD, aluminio y cobre	10 – 15 %	10 – 15 %
Se hace la clasificación domiciliaria; 90 % de los ciudadanos cumplen bien	Se vende vidrio blanco, cartón y papel bond	10 – 15 %	15 – 25 %
Se hace la clasificación domiciliaria; 50 % de los ciudadanos cumplen bien	Existe un mercado para toda clase de vidrio, metales, plásticos, papel y cartón, recipientes enteros grandes y pequeños, caucho, textil, partes de máquinas, computadoras, y electrodomésticos.	30 – 50 % (una parte importante de la fracción fina es biodegradable)	10 – 15 %
Se hace la clasificación domiciliaria; 50 % de los ciudadanos cumplen bien	Se vende vidrio blanco y café, toda clase de cartón y papel, PELD y PEHD, aluminio y cobre	30 – 50 % (una parte importante de la fracción fina es biodegradable)	15 – 20 %
Se hace la clasificación domiciliaria; 50 % de los ciudadanos cumplen bien	Se vende vidrio blanco, cartón y papel bond	30 – 50 % (una parte importante de la fracción fina es biodegradable)	20 – 30 %
No hay clasificación domiciliaria	Existe un mercado para toda clase de vidrio, metales, plásticos, papel y cartón, recipientes enteros grandes y pequeños, caucho, textil, partes de máquinas, computadoras, y electrodomésticos.	60 – 80 % (la mayor parte de la fracción fina es biodegradable)	10 – 15 %
No hay clasificación domiciliaria	Se vende vidrio blanco y café, toda clase de cartón y papel, PELD y PEHD, aluminio y cobre	60 – 80 % (la mayor parte de la fracción fina es biodegradable)	15 – 20 %
No hay clasificación domiciliaria	Se vende vidrio blanco, cartón y papel bond	60 – 80 % (la mayor parte de la fracción fina es biodegradable)	20 – 30 %

Este cuadro no es completo. No se han integrado parámetros como el tamaño de los orificios de la criba, las costumbres de consumo de los ciudadanos o el entorno rural/ urbano, que influyen también el porcentaje de basura no recuperable. El Cuadro 17 se ha elaborado para dar una idea aproximada de los porcentajes que se pueden esperar, No reemplaza al análisis de basura ni al estudio de mercado que son indispensables para poder dimensionar y diseñar una planta de reciclaje.

Los recipientes adecuados para la descarga de los materiales no recuperables pueden ser muy diferentes, según el propósito de su uso. Los más comunes son:

- Contenedores con tamaño y forma estándar para ser llevados por un recolector
- Carritos manuales para llevar los desechos no recuperables a una tolva recibidora
- Tolvas intermediarias
- Remolques

El Cuadro 18 da un resumen del funcionamiento de cada tipo considerando sus ventajas y desventajas.

La decisión para el método de descarga, almacenamiento y transporte al relleno de los desechos no recuperables se debe hacer considerando las condiciones específicas de cada municipio, entre las más importantes tenemos:

- área disponible y ubicación prevista de los elementos de la planta
- topografía
- parque automotor
- se intenta crear fuentes de trabajo con la planta de reciclaje?
- precio de la mano de obra
- presupuesto disponible
- distancia al sitio de disposición final (relleno sanitario)
- cantidad de los desechos no recuperables

Cuadro 18: Recipientes para la descarga de los desechos no recuperables

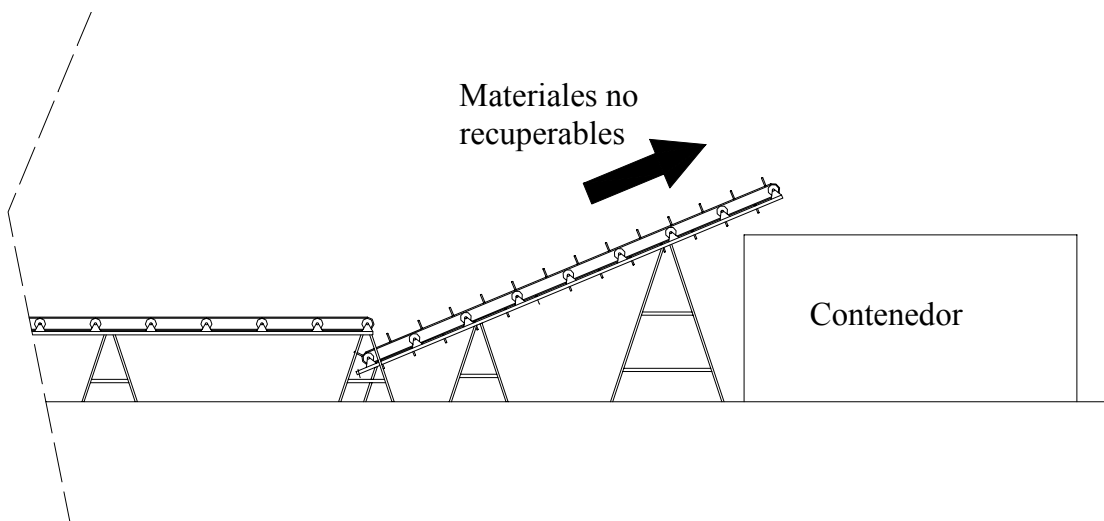
Recipiente	Funcionamiento	Ventajas	Desventajas
Contenedor grande	La banda giratoria y la criba tambor vierten los desechos no escogidos directamente en dos contenedores grandes con tamaño estándar; a una hora determinada, un recolector vacía los contenedores y lleva su contenido al relleno sanitario.	<ul style="list-style-type: none"> - No se necesita personal para el manejo de los desechos no recuperables - No se necesita infraestructura especial para la descarga, el almacenamiento y el transporte de estos desechos 	<ul style="list-style-type: none"> - Si el contenedor se llena antes de la hora prevista, es difícil cambiarle con otro. - El método no es adecuado para cantidades elevadas de basura no recuperable. - Se puede utilizar este sistema solamente cuando se utilizan contenedores también en la recolección, ya que se necesita un recolector especial.
Carritos manuales	Se ubican los carritos manuales bajo la criba tambor y al fin de la banda giratoria. Cuando se llenan, un obrero les cambia con carritos vacíos y lleva su contenido a una tolva recibidora, de la cual un recolector evacua los desechos no recuperables diariamente para llevarles al relleno sanitario.	<ul style="list-style-type: none"> - Es un sistema muy flexible que permite adaptarse a las cantidades actuales de basura no recuperable sin problemas - El manejo de la planta de reciclaje y los horarios de los recolectores son independientes. - El sistema tiene mejor redundancia en el caso de daños (recolectores, carritos) - Este sistema se puede adecuar a cada tipo de topografía y distribución espacial de la planta de reciclaje 	<ul style="list-style-type: none"> - Se necesita mucho personal para el manejo con carritos manuales. - Se deben construir al menos 10 carritos para poder intercambiar flexiblemente, lo que significa altos costos de inversión y alta necesidad de espacio. - Se necesita infraestructura adicional (tolva) - Hay un paso más en el trabajo de descarga
Tolvas intermedias	Los desechos no recuperables se vierten desde la criba tambor y desde la banda en una tolva de la cual se transmiten a un recolector. La carga al recolector se puede hacer manualmente, con pendiente natural o con otra banda transportadora (necesita apoyo manual), con una grúa o un cargador a ruedas.	<ul style="list-style-type: none"> - Es un sistema muy flexible que permite adaptarse a las cantidades actuales de basura no recuperable sin problemas - El manejo de la planta de reciclaje y los horarios de los recolectores son independientes. - El sistema tiene mejor redundancia en el caso de daños (recolectores) - Se necesita poco personal para el manejo de los desechos no recuperables 	<ul style="list-style-type: none"> - No es siempre adecuado para plantas en un solo piso porque se necesita un desnivel suficiente para la construcción de la tolva.
Remolques	La banda giratoria y la criba tambor vierten los desechos no escogidos directamente en dos remolques que se llevan por un tractor u otro vehículo cuando estén llenos.	<ul style="list-style-type: none"> - El remolque tiene tanto volumen como un contenedor grande pero se puede desplazar cuando está lleno. - Es un sistema muy flexible que permite adaptarse a las cantidades actuales de basura no recuperable sin problemas - El manejo de la planta de reciclaje y los horarios de los recolectores son independientes. - El sistema tiene mejor redundancia en el caso de daños (recolectores) - Se necesita poco personal para el manejo de los desechos no recuperables - No se necesita infraestructura adicional 	<ul style="list-style-type: none"> - Costos de inversión para remolques (por lo menos 3 o 4 para poder intercambiar) - Se necesita un vehículo adecuado para trasladar los remolques al relleno sanitario

La Fotografía 3 y el Dibujo 21 muestran un contenedor, la Fotografía 4 un carrito manual usado para la descarga de los desechos no recuperables. El Dibujo 22 y el Dibujo 23 presentan tres alternativas para el uso de tolvas intermediarias.

Fotografía 3: Contenedor grande



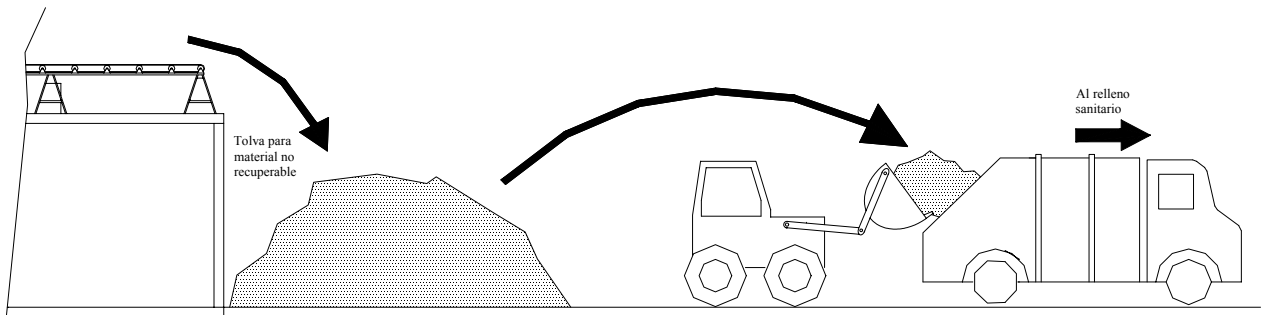
Dibujo 21: Descarga de los desechos no recuperables en un contenedor



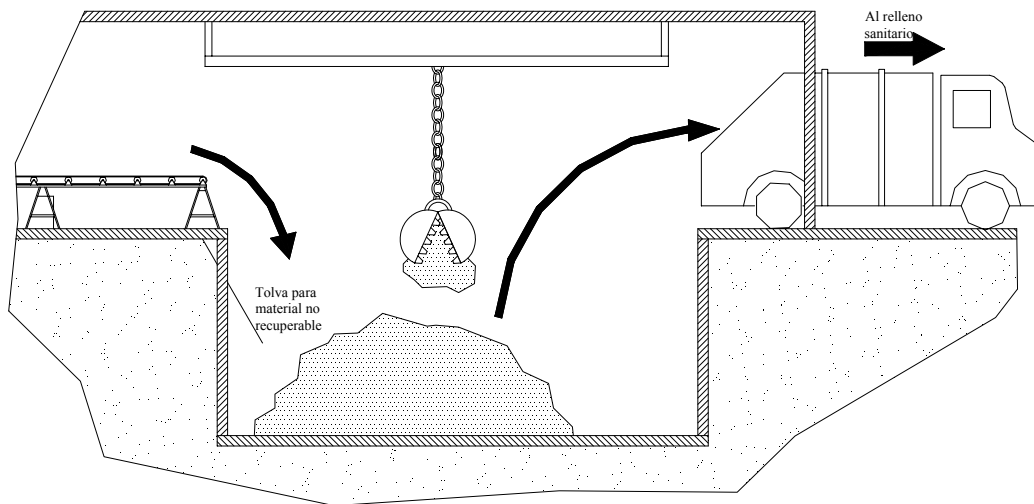
Fotografía 4: Carrito manual



Dibujo 22: Descarga y transporte usando una tolva intermedia con el ayuda de un cargador a ruedas



Dibujo 23: Descarga y transporte usando una tolva intermedia y una grúa



3.3.7. Unidad 7: Prensa Hidráulica

La compactación del material reciclables es uno de los parámetros claves para su comercialización exitosa. El plástico, papel, cartón y recipientes metálicos son materiales muy voluminosos que tienen poco peso. Con una compactación adecuada, el volumen de una cierta cantidad de estos materiales se puede reducir considerablemente. Por consecuencia, la compactación permite bajar los costos de transporte que son uno de los más importantes factores para la eficiencia económica del reciclaje.

El Cuadro 19 da la relación entre la densidad suelta y compactada de los materiales reciclables más frecuentes. La densidad del material prensado no es un parámetro fijo pero depende mucho de la presión máxima de la prensadora.

Para una planta de reciclaje donde se tratan diariamente 500 kg o más de material reciclable, siempre es recomendable adquirir una prensa hidráulica. Las prensas hidráulicas economizan mucho tiempo y mano de obra y tienen un mayor grado de compactación. Además, aguantan a una cantidad de material más elevada.

Cuadro 19: Peso específico de los materiales reciclables /3, 8, 15/

Material		Densidad suelta (kg/m ³)	Densidad prensado (kg/m ³)
Papel y cartón	Cartón	208	288
	Plegadiza	208	327
	Periódico	178 – 237	340
	Kraft		269
	Archivo		390
	Bond impreso		401
	Bond blanco		361
Plástico	PET		200 – 315
	PEHD (soplado)		38 – 53
	Espumaflex		No se puede prensar
	PEHD (funda)		230 – 338
	PELD (funda)		326
Vidrio		297 - 326	Densidad triturado: 593 – 1068 ⁴
Metales	Lata de aluminio	30	104
	Lata de hojalata	90	167 - 504

En el Ecuador existen los conocimientos y experiencias para la fabricación de prensas hidráulicas. Es verdad que existe mucha variación entre los diferentes productores concerniente a la calidad y fiabilidad de estas máquinas. Por eso, es importante definir muy bien los requerimientos técnicos y incluirlos en el contrato si se decide un municipio para hacer fabricar una prensa hidráulica.

El Cuadro 20 muestra los parámetros más importantes para el diseño de una prensa hidráulica:

⁴ El vidrio triturado manualmente pesa aproximadamente 593 kg/m³, el vidrio triturado con maquinaria (tamaño promedio de 4 cm) pesa aproximadamente 1068 kg/m³.

Cuadro 20: Parámetros importantes para el diseño de una prensa hidráulica /14, 15/

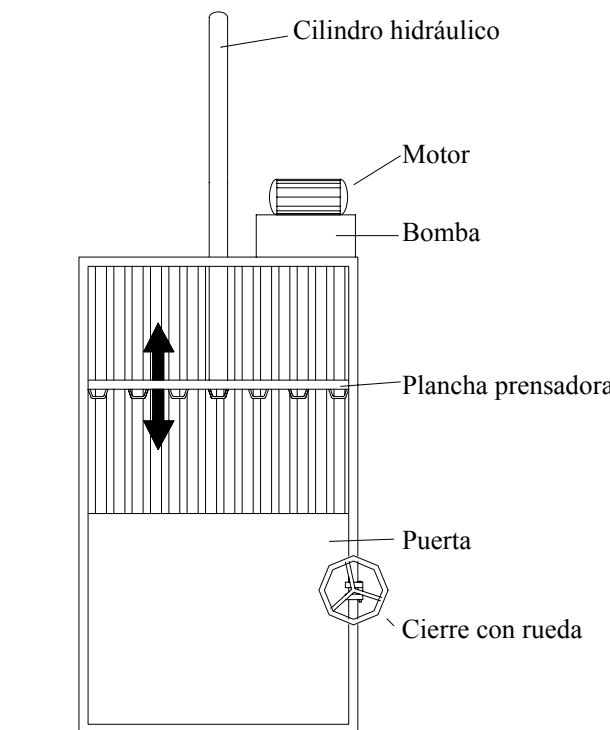
Parámetro		Prensa pequeña (4 – 9 kW)		Prensa grande (10 – 15 kW)	
		Margen inferior	Margen superior	Margen inferior	Margen superior
Medidas de la paca	Alto (m)	0.9	1.2	1.1	1.2
	Ancho (m)	1.2	1.5	1.2	1.8
	Profundidad (m)	0.75	0.9	0.75	1.2
Capacidad de la bomba hidráulica (l/min)		20	45	65	80
Presión hidráulica (bar)		110	140	110	140
Fuerza total (kg)		16000	24000	27000	35000
Altura total (m)		2.4	3.6	3.7	4.5
Duración de una prensada (s) ⁵		25	47	45	55
Número de prensadas necesarias para confeccionar una paca ⁶		12	15	7	12

La Fotografía 5 muestra una prensa hidráulica hecha por un taller local. El Dibujo 24 presenta una prensa estándar.

Fotografía 5: Prensa hidráulica



Dibujo 24: Prensa hidráulica



⁵ Se toma en cuenta sólo el tiempo necesario para la compactación mecánica. La duración de la carga de la prensa no se considera)

⁶ El número de prensadas necesarias varía según el material prensado. Aquí se lo refiere al cartón.

3.3.8. Unidad 8: Balanza y Registro

La balanza y el registro de los materiales reciclados son importante para manejar profesionalmente una planta de reciclaje. Los propósitos de mayor importancia son:

- Conocer el stock actual de materiales en la planta de reciclaje
- Comprobar los registros de la compañía compradora con los de la planta para evitar problemas administrativos
- Hacer la contabilidad de la planta de reciclaje

Se debe pesar y registrar cada paca de material como se presenta al comprador. El Cuadro 21 resume las condiciones de pesa:

Cuadro 21: Pesa de los materiales reciclados

Material	Condición de pesa
Papel y cartón	Separado en fracciones, compactado y embalado, sin humedad o impurezas
Vidrio	Triturado y lavado, sin humedad o impurezas
Plástico (PEHD, PELD, PP, PVC, PET)	Separado en fracciones, compactado y embalado, sin humedad o impurezas
Espumaflex	Ensaquillado
Metales	Separado en fracciones, compactado y embalado, sin humedad o impurezas

No es necesario adquirir una balanza digital o computarizada. Las balanzas manuales (romanas) como se utilizan en los mercados son suficiente para este propósito. Son preferibles las grandes que pueden pesar hasta 1000 kg, ya que los bultos compactados en una prensa hidráulica tienen frecuentemente un peso que supera los 500 kg. La Fotografía 6 muestra una balanza adecuada para el uso en una planta de reciclaje.

Fotografía 6: Balanza utilizada en una planta de reciclaje



3.3.9. Unidad 9: Lavadora de plástico

El precio del plástico es mucho más elevado para material limpio. Muchos talleres que procesan el plástico no disponen de equipo para limpiarlo y deben contratar el lavado del material o prefieren comprar plástico limpio. La limpieza del plástico dentro de la planta de reciclaje constituye una importante ventaja económica.

Existen varias tecnologías para limpiar los plásticos. La más sencilla es el lavado manual como es descrito en el capítulo . En las plantas de reciclaje con mayor capacidad se puede considerar el lavado mecanizado. Para este existen diferentes tecnologías. Las más usadas son:

- Lavado de trozos grandes en una lavadora de plástico
- Trituración mecánica de los plásticos con lavado sucesivo.

Las ventajas y desventajas de los dos métodos y del lavado manual son comparados en el Cuadro 22.

Cuadro 22: Comparación de los diferentes métodos de lavado de plásticos

Criterio	Lavado manual	Lavado de trozos grandes con lavadora	Trituración y lavado mecanizado de trozos pequeños
Tecnología	Preparación del material (abrir los lados de fundas, cortar botellas verticalmente)	Trituración manual preliminar (abrir los lados de fundas, cortar botellas verticalmente) con guillotina o machete	Trituración mecánica en trozos pequeños (con cuchillos giratorios u otra tecnología equivalente)
	Lavado	Lavado mecánico en una lavadora tipo tambor giratorio	Lavado mecánico en un tanque con corriente de agua
	Secado	Secado al aire (colgando el material sobre hilos)	Secado mecánico con fuerza centrífuga o/y secado al aire
Costo de inversión	Bajo (inversión para la construcción de la piscina o la compra del tanque, galpón o techo para el secado al aire)	Mediano (construcción de la lavadora, galpón o techo para el secado al aire)	Alto (construcción de la trituradora, del sistema de lavado y de la secadora)
Criterio	Lavado manual	Lavado de trozos grandes con lavadora	Trituración y lavado mecanizado de trozos pequeños
Costo operativo	- Mano de obra (alto) - Agua (bajo)	- Mano de obra (alto) - Agua (bajo) - Electricidad (mediano)	- Mano de obra (bajo) - Agua (bajo) - Electricidad (alto)
Rendimiento	Bajo 10 – 25 kg/(persona*hora)	Bajo 17 – 80 kg/h o 10 – 30 kg/(persona*hora)	Alto < 1 t/h en una línea de producción
Calidad del producto	Limpieza depende del compromiso de los obreros. El secado al aire permite obtener un producto sin humedad.	Se obtiene una buena limpieza del producto. Grasa y aceite se deben sacar con detergente. El secado mecánico con centrifuga no da resultados óptimos (20 % de humedad después del secado).	Se obtiene una buena limpieza del producto. Grasa y aceite se deben sacar con detergente. El sacado con un corriente de aire caliente permite eliminar la humedad completamente en poco tiempo.
Aptitud para el transporte	Material es fácil a compactar, debido a sus grandes dimensiones	Material es fácil a compactar, debido a sus grandes dimensiones	Material pequeño es difícil a compactar, se recomienda aplicar este proceso si el procesamiento posterior del material se realiza en el mismo sitio.
¿Cuándo elegir qué tecnología?	- Planta de reciclaje pequeña - Mano de obra barata - Materiales plásticos de gran tamaño - Clima caliente - Cantidad baja de plástico procesado (< 250 kg/d)	- Planta de reciclaje mediana o grande - Mano de obra barata - No se puede procesar el plástico en el mismo sitio - Fondos insuficientes para la inversión - Cantidad baja o mediana de plástico procesado (< 1 t/d)	- Planta de reciclaje mediana o grande - Mano de obra cara - Se procesa el plástico en el mismo sitio - Fondos suficientes para la inversión - Alta cantidad de plástico procesado

La Fotografía 7 muestra una lavadora de plástico fabricada en un taller local en Loja; las fotografías 9 y 10 muestran la implementación del lavado mecanizado de trozos pequeños en una planta recicladora de plástico en Turquía (5000 t/a).

Fotografía 7 : Lavadora de plástico (Planta de reciclaje del Municipio de Loja)



Fotografía 8: Trituración de los plásticos en trozos finos (Planta recicladora de plástico, Turquía)

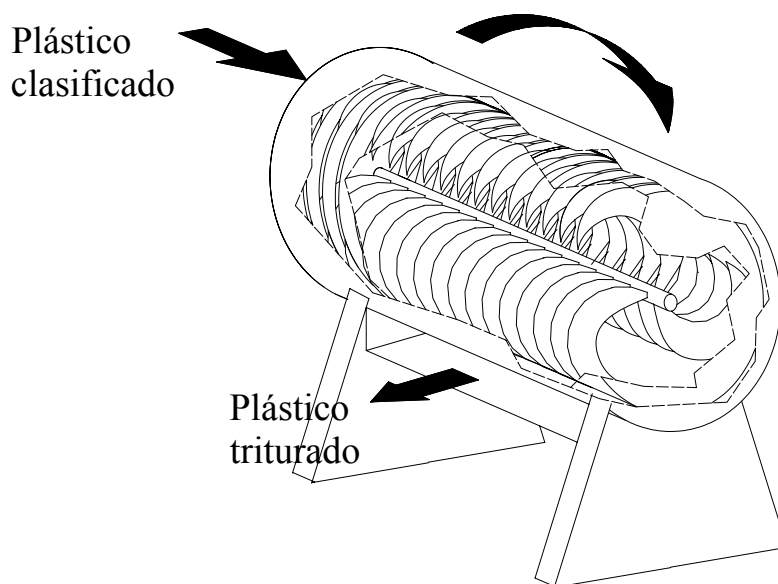


Fotografía 9: Lavado de los plásticos, separación del material lavado (Planta recicladora de plástico, Turquía)

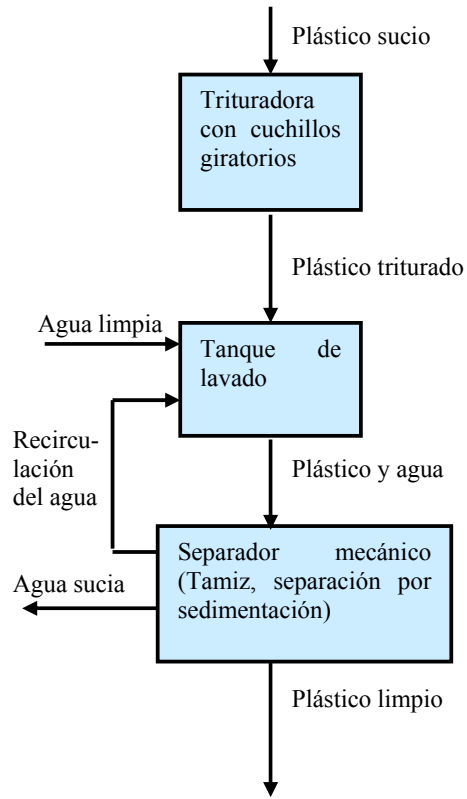


La trituración de los plásticos en trozos finos se realiza en un molino con cuchillos giratorios. Este equipo tiene una muy buena eficiencia para el tratamiento de plásticos pero no es muy apto para trozar otras fracciones de los desechos sólidos, especialmente se puede dañar fácilmente cuando se mezclan materiales duros como vidrio, metales o piedras. El Dibujo 25 muestra el funcionamiento de una trituradora con cuchillos, el Dibujo 26 muestra un diagrama de flujo para el lavado mecanizado de los plásticos;

Dibujo 26: Trituradora con cuchillos

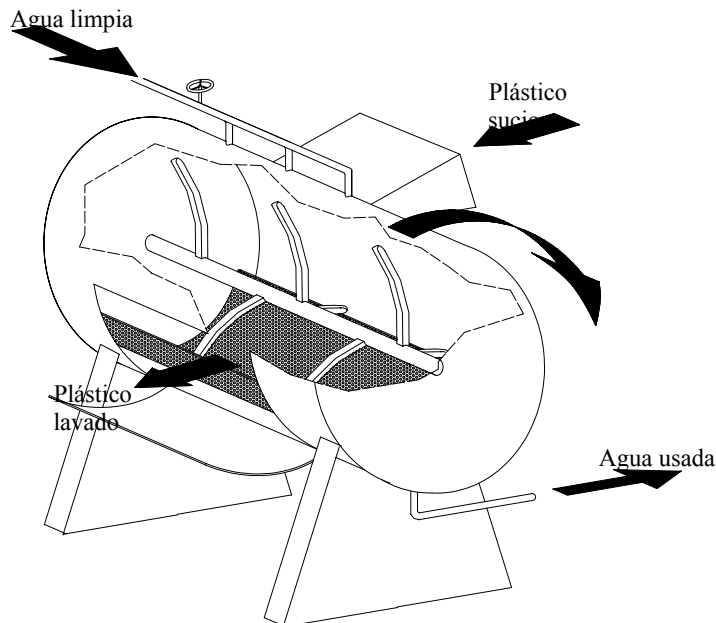


Dibujo 25: Diagrama de flujo para el lavado mecanizado de los plásticos



El Dibujo 27 muestra una lavadora de plástico como se está utilizando en la planta de reciclaje del Municipio de Loja. Para poder lavar los plásticos hay que abrir las fundas en los lados y cortar botellas longitudinalmente en dos partes. Si se realiza este trabajo manualmente con una guillotina, se baja considerablemente el rendimiento del proceso.

Dibujo 27: Lavadora de plástico



3.3.10. Unidad 10: Trituradora- Lavadora de Vidrio

Para comercializar el vidrio, es muy importante que éste no contenga impurezas, que sea clasificado meticulosamente, limpio y triturado de acuerdo con las especificaciones de la compañía compradora (ver: capítulo). La trituración de las botellas, envases y recipientes con una máquina casera puede lograr una reducción volumétrica de 80 %, lo que es muy importante para el almacenamiento y el transporte.

Es recomendable remover los cuellos de aquellas botellas que tienen anillos de metal o plástico o tubos vertedores de plástico. Esta tarea se puede realizar fácilmente a mano, mediante un pico que ayuda a romper los cuellos. La Fotografía 10 muestra como se rompe el cuello de una botella con un dispositivo agregado a una trituradora de vidrio.

El tamaño del vidrio triturado debe ser entre 0.3 y 3.5 cm, dependiendo de las condiciones de mercadeo. Con las trituradoras no es posible obtener un tamaño único. El resultado es un conjunto de partículas con tamaños distribuidos en forma de una curva gaussiana modificada.

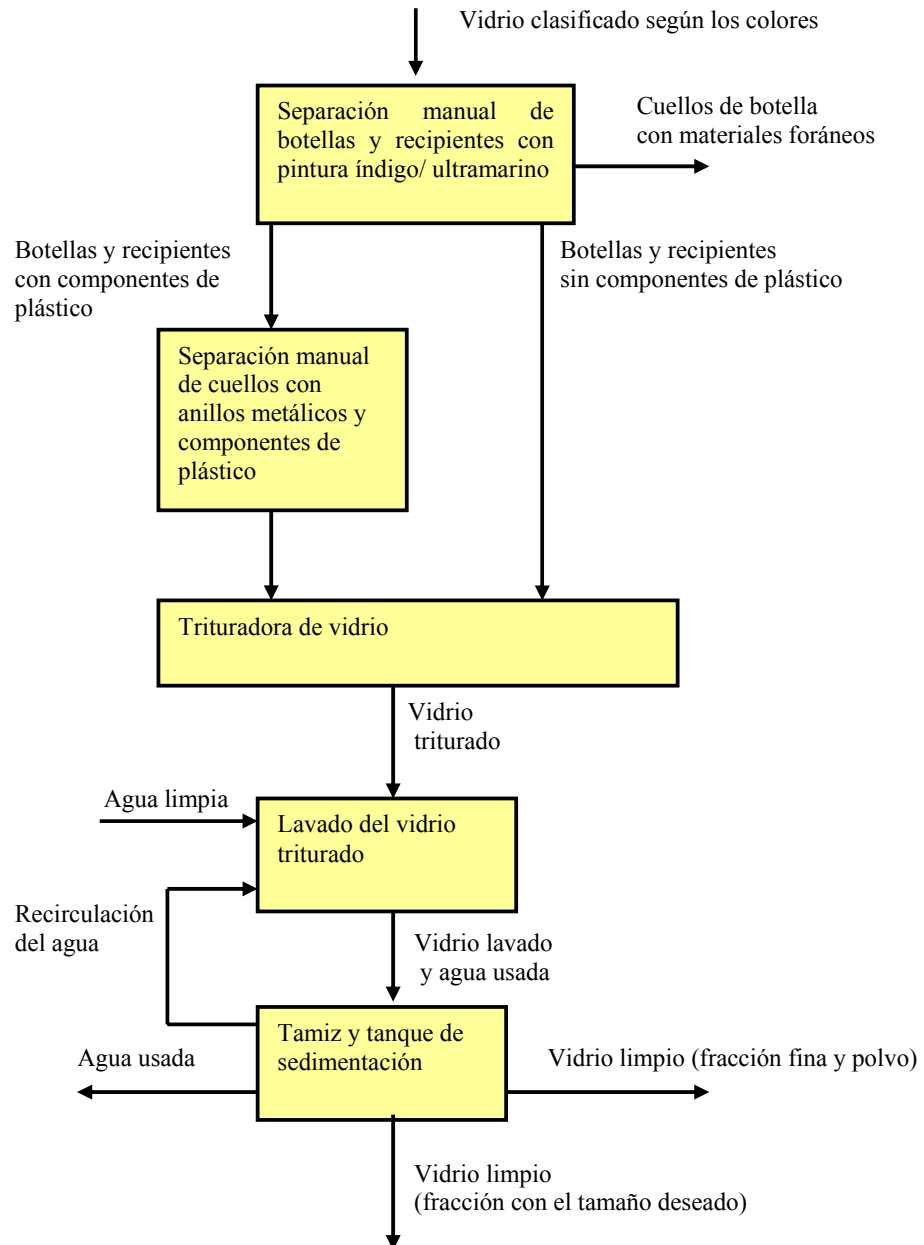
Los equipos más comunes para la trituración del vidrio son el molino con martillos y el molino de bolas. Con estos dos se pueden lograr tamaños en el margen indicado arriba. Es posible ajustar el tamaño final manipulando dos parámetros: la velocidad de rotación del molino y el tiempo de retención del vidrio en el molino. Si se aumenta la velocidad o el tiempo de retención, baja el tamaño del vidrio triturado. Hay que considerar que paralelamente se observa un considerable aumento de consumo de energía.

Fotografía 10: Eliminación del cuello de botella



El lavado del vidrio se puede realizar durante el proceso de trituración o de manera sucesiva. El vidrio lavado se puede separar del agua mediante un tamiz, además se recomienda un tanque de sedimentación para la fracción fina, con el fin de proteger las bombas de agua. Se puede recircular una parte del agua para minimizar su consumo. Generalmente no se necesita añadir detergente para limpiar el vidrio. El Dibujo 28 muestra un ejemplo para un diagrama de flujo del procesamiento de vidrio.

Dibujo 28; Diagrama de flujo para el procesamiento de vidrio



La Fotografía 11 muestra el funcionamiento de la trituradora- lavadora de vidrio del Municipio de Loja que tiene una capacidad de 200 kg/h; la Fotografía 12 muestra una trituradora de vidrio producida en serie con una capacidad de 2 t/h.

Fotografía 11: Trituradora- lavadora de vidrio del Municipio de Loja



Fotografía 12: Trituradora comercial /16/



3.3.11. Unidad 11: Almacenes de Material

3.3.11.1. Almacenaje del Material Antes de Su Tratamiento

Antes de cada paso del tratamiento de los materiales reciclables, estos deben ser almacenados de la manera óptima para mantener el orden y la higiene dentro de la planta de reciclaje y para optimizar la logística. Es muy importante que los caminos y áreas internas de la planta de reciclaje no se obstaculicen debido a materiales amontonados.

Los cartones se pueden abrir y superponer horizontalmente. Materiales de tamaño pequeño (botellas, fundas, papel etc.) se pueden almacenar provisionalmente en saquillos que se pueden retirar en cantidad suficiente de los desechos ingresantes. Se recomienda dedicar un área para cada material, que debe tener el volumen suficiente que ocupa la cantidad necesaria para hacer un bulto. Para tener un término de referencia, se necesitan aproximadamente 60 saquillos llenos de papel comprimido manualmente para producir una paca de 500 kg. Se pueden delimitar los almacenes respectivos para cada material con estacas o estantes provisionales, como muestra la Fotografía 13.

Fotografía 13: Almacenes de materiales misceláneos antes de su tratamiento



En las plantas de reciclaje de dos pisos (ver: Dibujo 11), los materiales pueden permanecer en sus tolvas respectivas hasta su tratamiento. Con este método, se mantiene el orden en la planta y se minimiza la mano de obra necesaria para transportes internos.

Los materiales que se venden como artículos enteros (botellas, cintas, chatarras etc.) se pueden almacenar en tolvas, contenedores o recipientes diseñados para este propósito. La alternativa más adecuada se determina debido a la cantidad y las características del material en cuestión. Se pueden fabricar estantes sencillos para almacenar materiales de pequeño tamaño y que no se recuperan en gran cantidad (ejemplo: disquettes, juguetes pequeños, materiales de ferretería etc.). Los recipientes para almacenar estos pueden ser recipientes recuperados de los mismos desechos.

3.3.11.2. Almacenaje del Material Listo Para el Transporte

Los materiales reciclables deben ser almacenados hasta que haya una cantidad suficiente para justificar el transporte. Este depende del tamaño de la planta de reciclaje, de la frecuencia con la cual el cliente desea el suministro con un cierto material, de las distancias y de las condiciones de transporte.

En plantas grandes de reciclaje se pueden hacer cargas diferentes con cada material, alquilando un trailer o realizando el transporte con vehículos propios. El material que se recicla en mayor cantidad es generalmente el cartón. Este se debería mandar a la compañía compradora con una frecuencia mayor a bimensual para evitar daños al material. El cartón y el papel son materiales proclivos a atraer ratas y se pueden dañar fácilmente si son expuestos a la humedad. Es óptima una frecuencia bisemanal o mensual para mandar estos materiales. Una carga de trailer es equivalente a aproximadamente 50 bultos con las dimensiones indicadas en el Cuadro 20.

Los bultos de cartón y papel se deben almacenar en un área protegida de las influencias atmosféricas. Si se almacenan en un solo piso, se necesita un área de 75 a 100 m²; si es posible superponerles, el área necesaria se puede reducir a la mitad.

Para poder mover los bultos se debe construir un carro manual sencillo que es sumamente bajo. Debido al peso de los bultos (entre 250 y 700 kg, dependiendo del material y del tipo de prensa utilizada) no es posible realizar el transporte interno sin este equipo. Las dimensiones se deben diseñar para poder cargar el bulto directamente de la prensa hidráulica o de la balanza sobre el carro. Es también posible realizar estos trabajos con una minicargadora o con una grúa móvil. Estas alternativas necesitan menos mano de obra pero requieren una inversión inicial sumamente alta. La Fotografía 14 muestra un carro manual usado para el transporte interno de pacas dentro de una planta de reciclaje, la Fotografía 15 muestra el uso de una minicargadora para el mismo fin.

Fotografía 14: Transporte interno de bultos con un carro manual

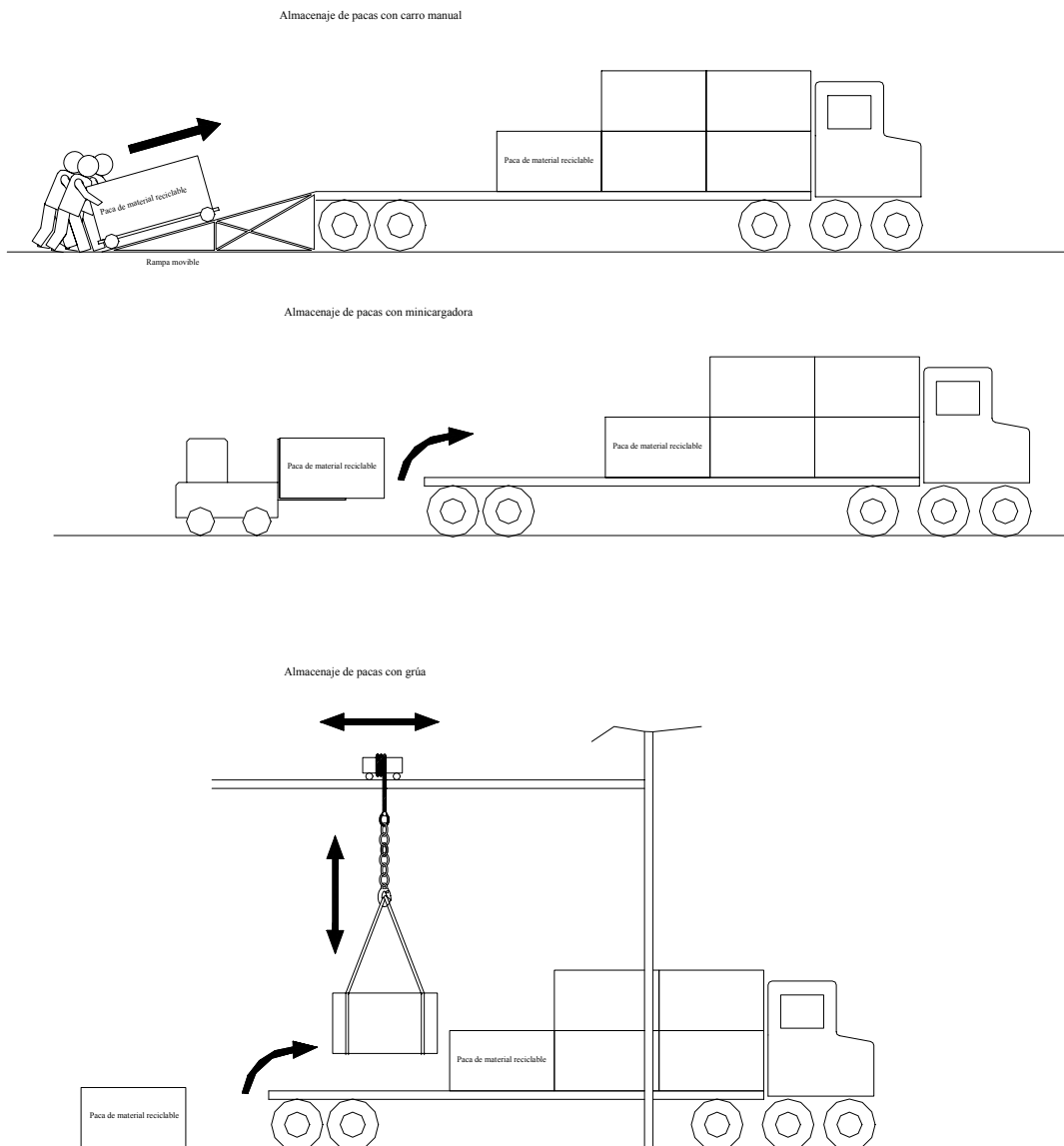


Fotografía 15: Uso de un montacargas



Para superponer los bultos o cargarles a un trailer, una volqueta o un camión, se pueden utilizar los mismos equipos con los cuales se realiza el transporte interno. El Dibujo 29 muestra el proceso de carga.

Dibujo 29: Carga de bultos con carro manual, con montacargas y con grúa



El almacenamiento de los plásticos y de todo otro material que se puede compactar en una prensa hidráulica se puede hacer según los mismos principios como el del cartón. Los plásticos son menos susceptibles a las influencias climáticas y pueden ser guardados tanto afuera como adentro. Si lo permiten las condiciones del sitio, es preferible almacenarlos dentro de un galpón o bajo techo.

El vidrio triturado se puede guardar en saquillos o en contenedores. El almacenaje en saquillos tiene la ventaja que se trata todavía de una cantidad que se puede trasladar manualmente. En un saquillo se pueden guardar aproximadamente 50 kg de vidrio triturado. Si existe el equipamiento para levantar contenedores y si el transporte del material se realiza también con contenedores, la solución más práctica es almacenar el vidrio triturado directamente en un contenedor.

3.3.12. Unidad 12: Depuración del Agua Usada

La contaminación de las aguas usadas en una planta de reciclaje generalmente no es muy alta. Se produce agua contaminada en diferentes áreas de la planta:

- una cantidad baja de aguas lixiviadas en la tolva de ingreso y la tolva recibidora
- aguas servidas de los baños para los obreros
- aguas usadas de la limpieza de la planta de reciclaje
- aguas usadas del lavado de plástico y vidrio.

Con unas medidas sencillas y poco costosas se puede minimizar la cantidad de aguas contaminadas y también reducir su contaminación. El Cuadro 23 presenta unas soluciones posibles.

Cuadro 23: Reducción de la cantidad y de la contaminación de las aguas usadas producidas en una planta de reciclaje

Procedencia del agua	Reducción cuantitativa	Reducción de la contaminación
Aguas lixiviadas	<ul style="list-style-type: none">• Vaciar todas las tolvas diariamente• Tolvas con techo• Clasificación domiciliar de la basura	<ul style="list-style-type: none">• Clasificación domiciliar de la basura
Aguas servidas de los baños	<ul style="list-style-type: none">• Construcción de letrinas compostadoras• Recirculación interna (aguas de lavabos y duchas para los tanques de los inodoros)	<ul style="list-style-type: none">• Construcción de letrinas compostadoras
Aguas usadas de la limpieza de la planta	<ul style="list-style-type: none">• Más barrido, menos limpieza con agua• Mantener un buen orden en la planta para evitar suciedad	<ul style="list-style-type: none">• Limpieza con agua después de un barrido metuculoso
Aguas usadas del lavado de material	<ul style="list-style-type: none">• Recirculación interna en las máquinas• Preferir maquinaria con poco consumo de agua (especificaciones técnicas para la construcción de máquinas, criterio de compra)• Reuso de las aguas usadas en otras instalaciones (ej.: para el riego en una planta de compostaje)	<ul style="list-style-type: none">• No usar detergentes y químicos (ej.: en una lavadora de plástico, lavar juntos fundas de detergente y recipientes contaminados con grasa, con el fin de aprovechar los residuos de detergente)• No usar químicos agresivos

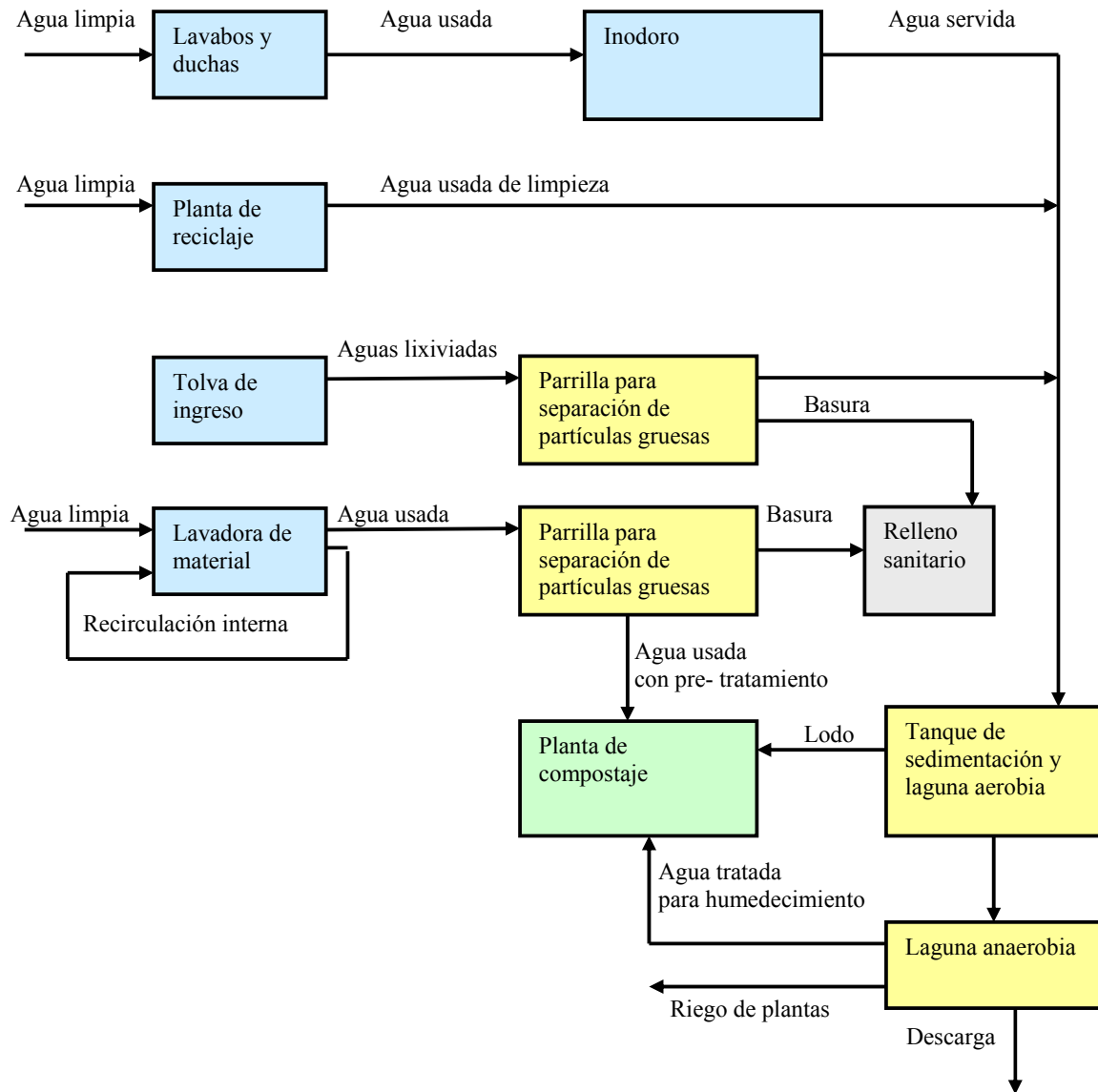
Los Dibujos 30 y 31 muestran el flujo de agua en una planta de reciclaje.

El tanque de sedimentación se puede construir de hormigón y debe tener un volumen apto para asegurar un tiempo de retención de aproximadamente una hora. Se debería evacuar cada mes.

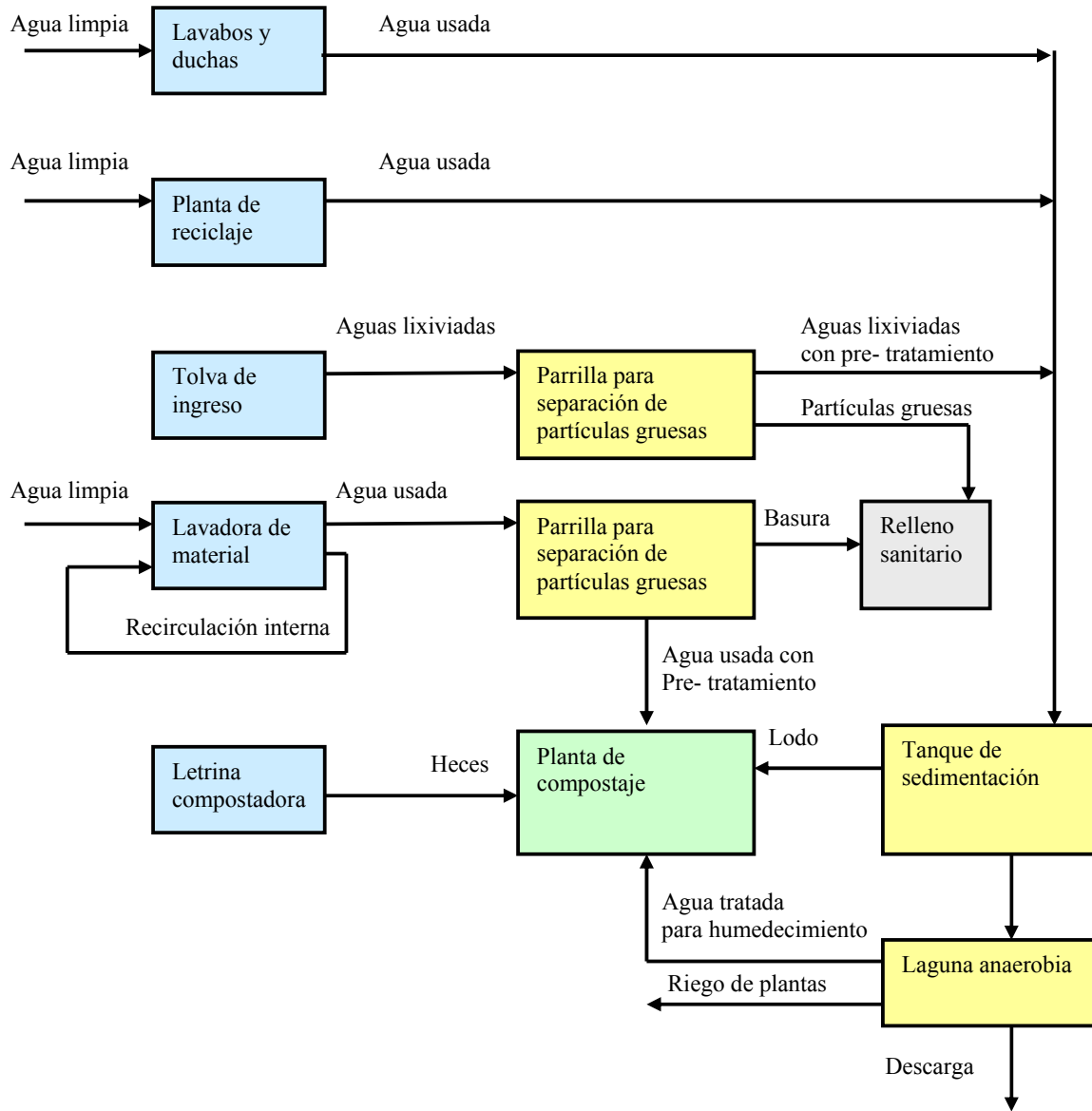
Las dimensiones de la laguna se deben calcular según la carga con contaminantes. Si se construye una letrina compostera, hay menos agua y una contaminación más baja. En una planta de reciclaje con baños convencionales, las aguas servidas de estos se deben también considerar.

El caso óptimo es la instalación de la planta de reciclaje en el sitio de un relleno y/ o junto a una planta de compostaje. En este caso, las aguas usadas de la planta de reciclaje se pueden depurar junto con las aguas sucias de las otras instalaciones.

Dibujo 30 : Flujo de agua sin letrina compostadora



Dibujo 31: Flujo de agua con letrina compostadora



3.3.1.13. Herramientas, Vestidos y Prendas de Seguridad

Las herramientas usadas en una planta mecanizada o semi-mecanizada son principalmente las mismas como las descritas en el capítulo 3.2.5. Además, se recomienda tener todas las herramientas necesaria para reparar las máquinas y material vulcanizador para reparar cortes y huecos en la banda transportadora (si es de caucho).

Los vestidos también no son diferentes de los que se utilizan en una planta manual. Si se trabaja con una criba tambor o con una trituradora de vidrio, es importante que se utilicen visores y protectores faciales, con el fin de evitar daños y heridas graves.

3.4. Area de la Planta

Para adquirir un terreno, diseñar la planta de reciclaje o integrarla en una instalación existente como es el relleno sanitario, se deben conocer las dimensiones de ésta. Los factores que más influyen aquí son:

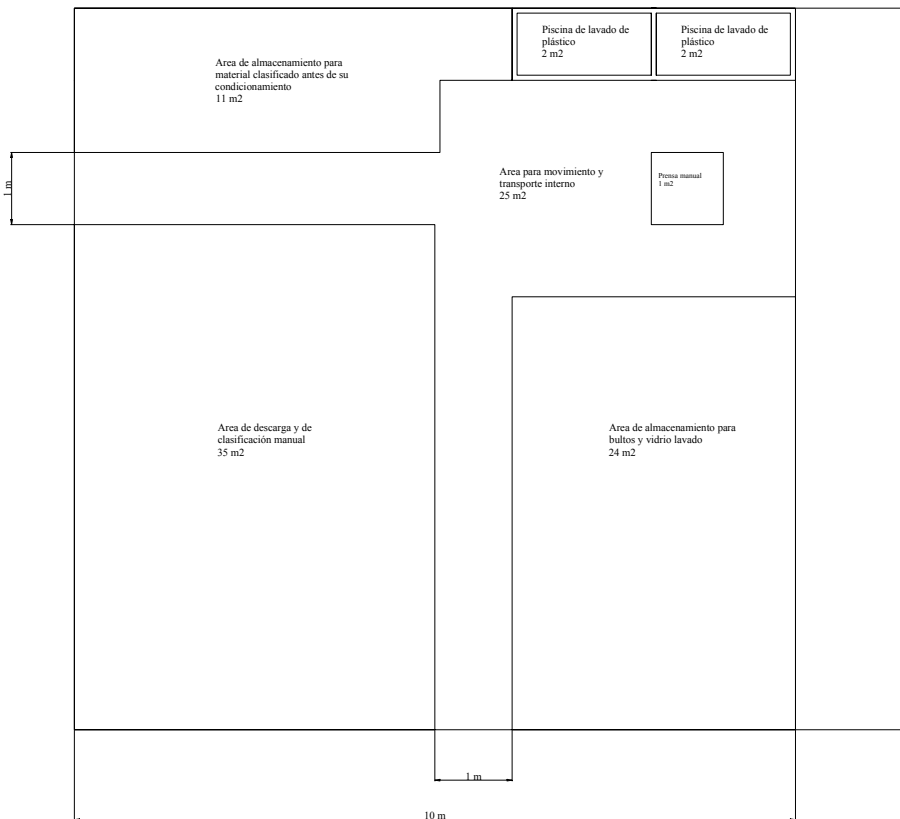
- Planta de reciclaje manual o mecanizada
- Tipo de equipamiento
- Tipo de infraestructura
- Cantidad de desechos tratados diariamente

Las áreas más importantes son:

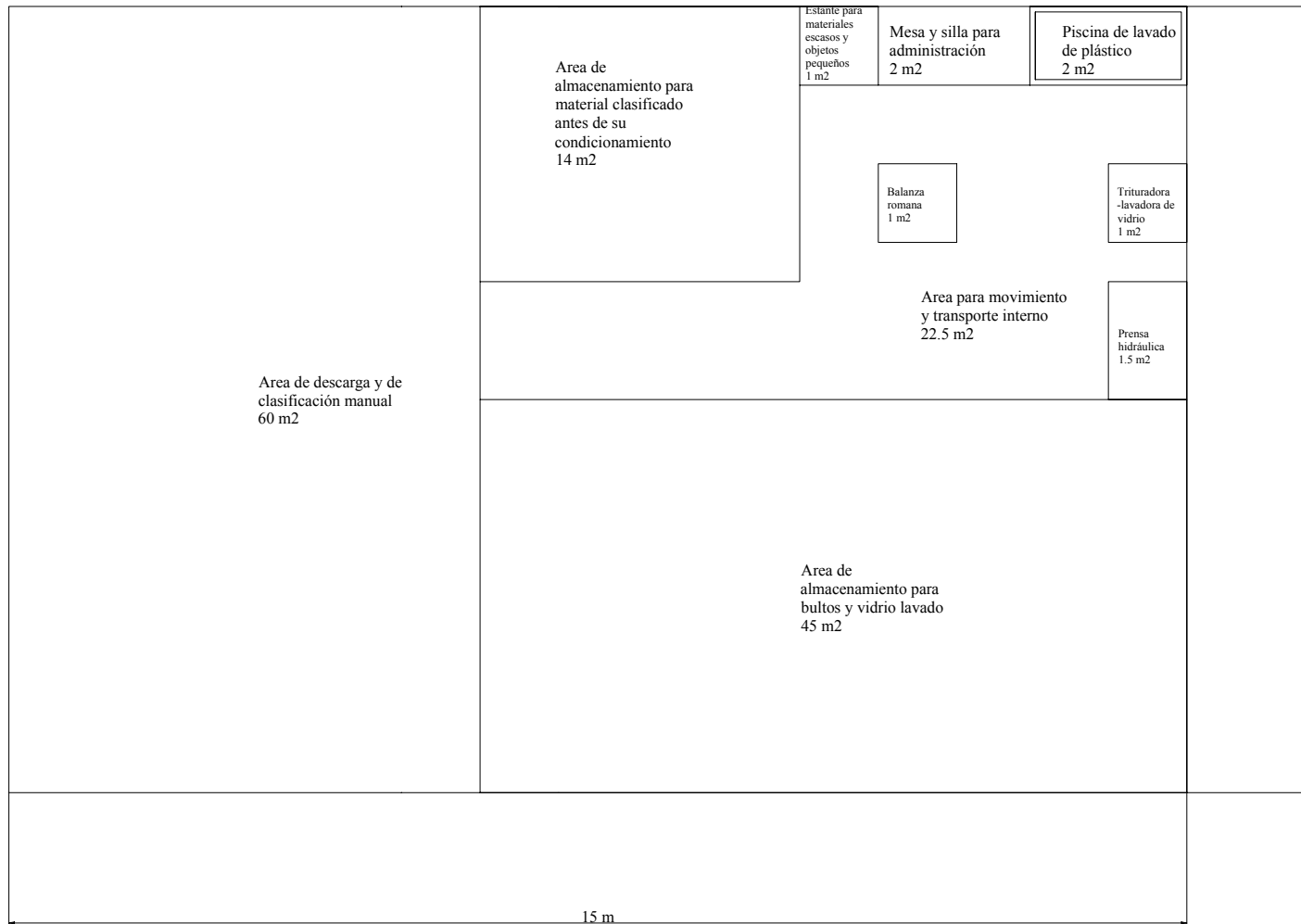
- el área de clasificación
- el área de almacenamiento
- el área de tratamiento y condicionamiento.

Se pueden considerar diferentes diseños para una planta de reciclaje, dependiendo de la topografía del terreno y de las condiciones del sitio en cuestión. Los Dibujos 32 a 34 dan una idea de las dimensiones que puede tener una planta de reciclaje.

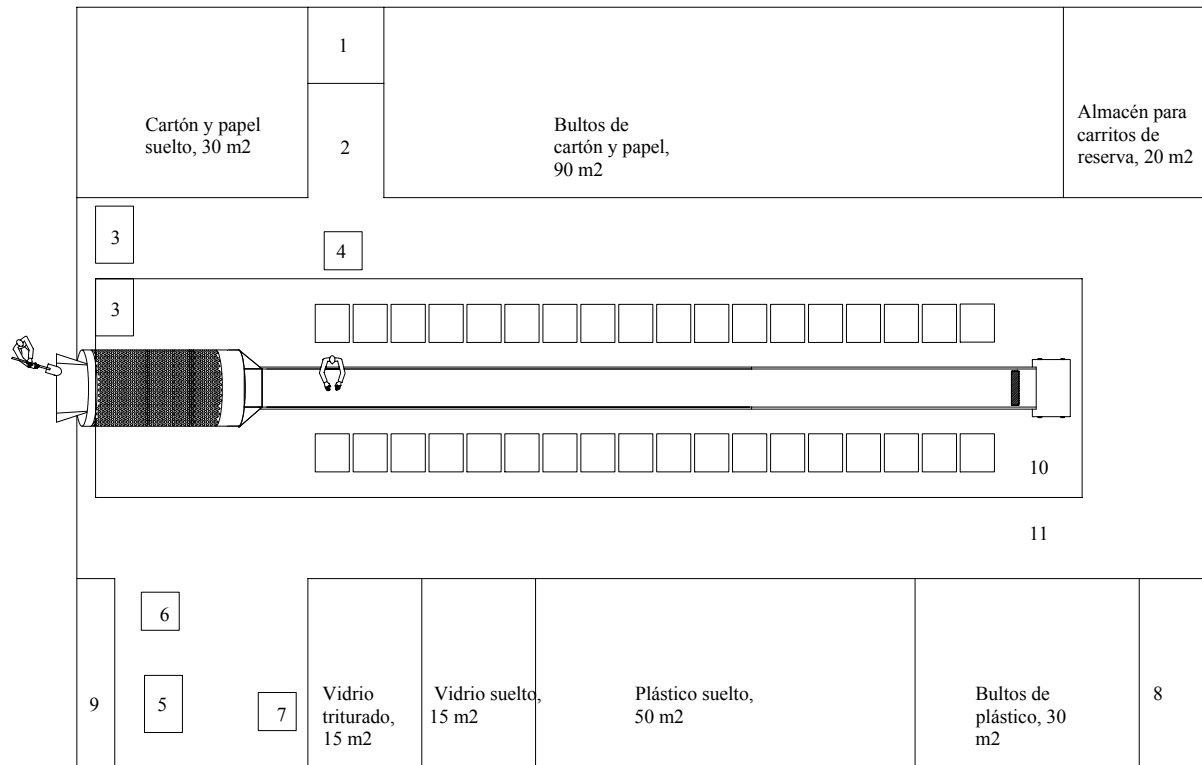
Dibujo 32: Planta manual para el tratamiento de 2 t/d de desechos no clasificados previamente



Dibujo 33: Planta semi- mecanizada para el tratamiento de 10 t/d de desechos clasificados en el domicilio



Dibujo 34: Planta mecanizada para el tratamiento de 40 t/d de desechos clasificados en el domicilio



- | | | |
|---------------------------------|---|-------------------------------------|
| 1: Bodega, 4 m2 | 5: Lavadora de plástico, 1.5 m2 | 9: Plástico para lavar, 5 m2 |
| 2: Supervisión y registro, 8 m2 | 6: Guillotina, 1 m2 | 10: Área de clasificación, 150 m2 |
| 3: Prensa hidráulica, 1.5 m2 | 7: Lavadora- trituradora de vidrio, 1 m2 | 11: Área de tráfico interno, 167 m2 |
| 4: Balanza, 1 m2 | 8: Almacén para materiales misceláneos, 10 m2 | |

4. Operación Económica de la Planta de Reciclaje

Para manejar la planta de reciclaje económicamente hay que considerar todos los costos, tanto de inversión como de operación y optimizar los ingresos. Con los siguientes sub-capítulos se intenta dar unos criterios para la planificación económica, sin tener la pretensión de ser completo.

4.1. Estudio de Mercado

Antes de construir una planta de reciclaje, es muy importante que se realice un estudio de mercado para determinar la cantidad de materiales vendibles, sus compradores y diseñar la planta de reciclaje de acuerdo. El análisis de basura da una idea aproximativa de los materiales reciclables, su cantidad y calidad. El estudio de mercado debe responder a las siguientes preguntas:

- ¿Quién compra papel (cartón, PVC, PELD, espumaflex, vidrio etc.)?
- ¿Dónde se encuentra la compañía compradora?
- ¿Qué cantidad de material desea adquirir el comprador?
- ¿Qué criterios de calidad tiene?
- ¿Cuáles son los precios por tonelada/ por kg?
- ¿La compañía compradora puede colaborar con el transporte (llevar el material, compartir los costos)?
- ¿La compañía compradora puede colaborar con equipo?
- Dirección, teléfono, fax y correo electrónico de la compañía compradora, persona de contacto

El mercado de materiales reciclables tiene fluctuaciones importantes, debido tanto a la influencia de la economía nacional como a los cambios en el mercado internacional. Por eso, los precios y condiciones ofrecidos por las compañías compradoras son muy variables.

4.2. Costos de la Planta de Reciclaje

4.2.1. Costos de Inversión

Los costos de inversión se calculan considerando el diseño que se ha previsto para la planta de reciclaje. Es recomendable estudiar los costos de diferentes alternativas, con el fin de poder establecer la solución más económica y más adecuada.

El Cuadro 24 da un vistazo a los diferentes tipos de costos que se deben considerar para la construcción de una planta de reciclaje.

Cuadro 24: Costos de inversión par una planta de reciclaje

Tema	Rubro	Detalle
Infraestructura	Adquisición del terreno	Si la planta no se construye en el relleno municipal
	Vías de acceso	Las vías deben aguantar al peso de camiones, recolectores y maquinaria pesada
	Tolvas	Dependiendo del tipo de la planta y de la topografía, hay que construir tolvas para el ingreso del material y para el desalojo de los desechos no recuperables.
	Electricidad	Se necesita luz trifásica para algunas máquinas
	Agua	Si se lavan los plásticos y el vidrio, se necesita acceso al agua (agua superficial, agua entubada)
	Sitio de clasificación	Dependiendo del tipo de planta, se debe construir un piso de hormigón y un galpón con techo y cerramientos laterales.
	Infraestructura auxiliar	Dependiendo del tamaño de la planta: baño o letrina, duchas, bodega, oficina, tanque de sedimentación y laguna de tratamiento biológico
Equipamiento	Criba tambor	Para plantas grandes completamente mecanizadas
	Banda transportadora	
	Prensa	Prensa hidráulica o manual, dependiendo de la cantidad de los desechos procesados.
	Piscina o tanque de lavado	Para plantas manuales o semi- mecanizadas
	Lavadora de plástico	Para plantas grandes completamente mecanizadas donde no se intenta hacer un procesamiento ulterior del plástico
	Línea de procesamiento de plásticos	Para plantas grandes completamente mecanizadas donde se intenta hacer un procesamiento ulterior del plástico (elaboración de pelets o de granulado)
	Trituradora de vidrio	Para plantas grandes completamente mecanizadas, con o sin lavado
	Grúa	Para levantar y transportar bultos o desechos sueltos – en plantas grandes, dependiendo del diseño
	Contenedores	Para evacuar materiales no recuperables, dependiendo del diseño de la planta
	Balanza	Balanza manual sencilla para el peso de materiales ingresando y egresando
	Herramientas	Ver Cuadro 10
	Vehículos	Carros manuales, carretillas y/ o remolque
Camión o volqueta		Para plantas grandes, si las economías en el costo de transporte lo justifican
Montacargas		Para plantas grandes donde se producen muchos bultos

El Cuadro 25 da las márgenes probables para los costos de inversión (Ecuador, años 2001 y 2002), y el Cuadro 26 da el ejemplo concreto de la inversión hecha en la planta de reciclaje del Municipio de Loja (en los años 2001 y 2002).

Cuadro 25: Costos aproximativos de inversión para la construcción de una planta de reciclaje

Caso	Descripción de la planta de reciclaje	Costo aproximado (US\$)
Municipio pequeño Relleno manual Producción diaria de 5 t de basura, 0.5 t de los cuales siendo materiales reciclables.	Reciclaje manual, almacenaje de los materiales en un galpón simple. Equipo: Prensa manual con tornillo sin fin, piscinas para lavado manual de plástico y vidrio Infraestructura: Galpón y plataforma de descarga, agua	5000 - 8000
Municipio mediano Relleno con compactación mecanizada Producción diaria de 80 t de basura, 8 t de los cuales siendo materiales reciclables	Reciclaje manual, almacenaje de los materiales en un galpón simple. Equipo: Prensa hidráulica, lavadora de plástico, piscina para lavado manual del vidrio, grúa manual, balanza manual Infraestructura: Galpón, vía de acceso, plataforma de descarga, luz trifásica, agua	80000 - 100 000

Cuadro 25: Costos aproximativos de inversión para la construcción de una planta de reciclaje (continuación)

Caso	Descripción de la planta de reciclaje	Costo aproximado (US\$)
Municipio mediano Relleno con compactación mecanizada Producción diaria de 100 t de basura, 10 t de las cuales siendo materiales reciclables	Reciclaje mecanizado, almacenaje de los materiales en un galpón simple. Equipo: Prensa hidráulica, lavadora de plástico, lavadora-trituradora de vidrio, banda transportadora con criba tambor y canastas con ruedas para transporte interno. Infraestructura: Galpón, vía de acceso, plataforma y tolvas de descarga, luz trifásica, agua, tratamiento de las aguas usadas	200 000 - 300 000
Municipio grande Relleno con compactación mecanizada Producción diaria de 2500 t de basura, 300 t de las cuales siendo materiales reciclables	Reciclaje mecanizado, almacenaje de los materiales en un galpón simple. Equipo: Prensa hidráulica, lavadora de plástico, lavadora-trituradora de vidrio, banda transportadora con criba tambor y canastas con ruedas para transporte interno, mini-cargadora y camión para la entrega de los materiales a las fabricas compradoras Infraestructura: Galpón, vía de acceso, plataforma y tolvas de descarga, luz trifásica, agua, tratamiento de las aguas usadas	1 000 000 - 2 000 000

Cuadro 26: Costo de inversión de la planta recicladora del Municipio de Loja (diseñada para tratar 40 t/d de desechos pre-clasificados)

Rubro	Año	Costo (US\$)
Construcción del terraplén	2001	6720
Construcción del galpón de reciclaje	2001	30258,36
Acometida de luz trifásica para el galpón	2001	11996,67
Construcción de la vía de acceso	2001	3584
Transporte de material de contrapiso	2001	232,96
Remodelación y mantenimiento	2001	554,79
Subtotal 2001		53346,78
Carros manuales para la clasificación	2002	16350
Criba tambor y banda de reciclaje	2002	38148,96
Estructura metálica en la tolva recibidora	2002	4466,56
Rompevientos en el galpón de reciclaje	2002	5150,88
Construcción de una plataforma y escalera	2002	672
Banda transportadora para la descarga	2002	6720
Trituradora - lavadora de vidrio	2002	5600
Prensa- embaladora	2002	5600
Mejoramiento de la vía de acceso	2002	1629,6
Instalaciones eléctricas y de agua para las lavadoras	2002	884,8
Construcción de muros de contención	2002	20654,64
Movimientos de tierra para los muros de contención	2002	2265,03
Construcción de la tolva recibidora	2002	7847,02
Reparación de la vía de acceso a la tolva recibidora	2002	604,8
Construcción de una grada y un coche para la lavadora de plástico	2002	677,6
Lavadora de plásticos	2002	3703,84
Construcción de la tolva recibidora	2002	9874,35
Construcción de muros	2002	6223,55
Mejoramiento de la vía de acceso	2002	1183
2da prensa- embaladora hidráulica	2002	7280
Rastrillos reforzados y diablos	2002	304,64
Rompevientos frontales	2002	1064
Subtotal 2002		146905,27
Total		200252,05

4.2.2. Costos Operativos

Los costos operativos más importantes son listados en el Cuadro 27:

Cuadro 27: Costos operativos

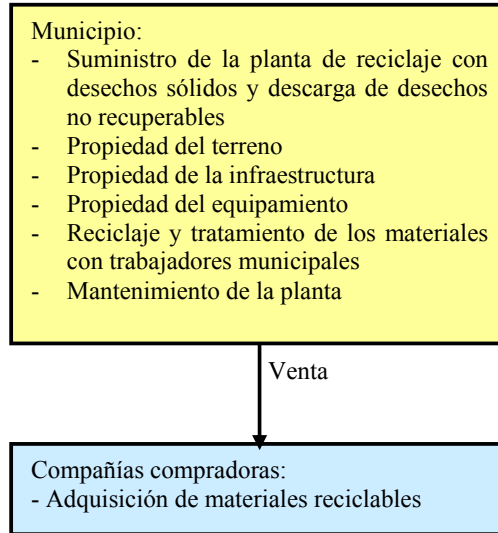
Tema	Rubro	Detalle
Costos fijos mensuales	Pago de obreros empleados	En todas las plantas recicladoras donde no trabajan recicladores o microempresas a su propia cuenta
	Agua	Para lavadoras o piscinas de lavado y para el uso personal de los trabajadores
	Electricidad	En plantas equipadas con maquinaria eléctrica
Materiales de uso	Alambre	Para amarrar bultos
	Grasa	Para engrasar rulimanes etc. de la maquinaria
	Aceite	Aceite para la prensa hidráulica
	Lápices, esferos, pintura	Registrar y marcar
	Clavos, tornillos etc.	Materiales necesarios para realizar reparaciones menores de la maquinaria
Vestidos y prendas de seguridad	Overoles	Cuando trabajan obreros empleados, se recomienda equiparles con un juego de vestidos por año.
	Guantes	
	Zapatos o botas	
	Mascarillas	Para las tareas donde hay alta generación de polvo
	Visores	Son necesarios en plantas donde se trabaja con trituradora de vidrio y criba tambor para proteger contra trozos de vidrio etc. precipitados.
Repuestos	Repuestos de maquinaria	Reemplazo de componentes dañados o usados de la maquinaria
	Nuevas herramientas	Reemplazo de herramientas dañadas o usadas
Gastos imprevistos	Por ejemplo, contratación de un mecánico para una reparación mayor, adquisiciones o cambios urgentes, reparación de daños en la infraestructura etc.	

4.3. Organización, Propiedad y Pago

4.3.1. Modelos de Organización

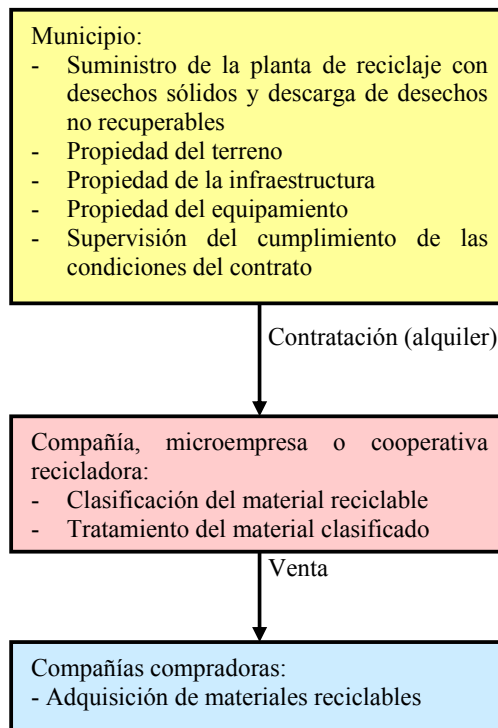
Se pueden imaginar diferentes modelos de organización, dependiendo si la planta de reciclaje en cuestión será poseída y manejada por el municipio, por una compañía o cooperativa de recicladores. Los Dibujos 35 a 41 muestran los modelos organizativos más frecuentes.

Dibujo 35: Planta de reciclaje municipal (Modelo 1)



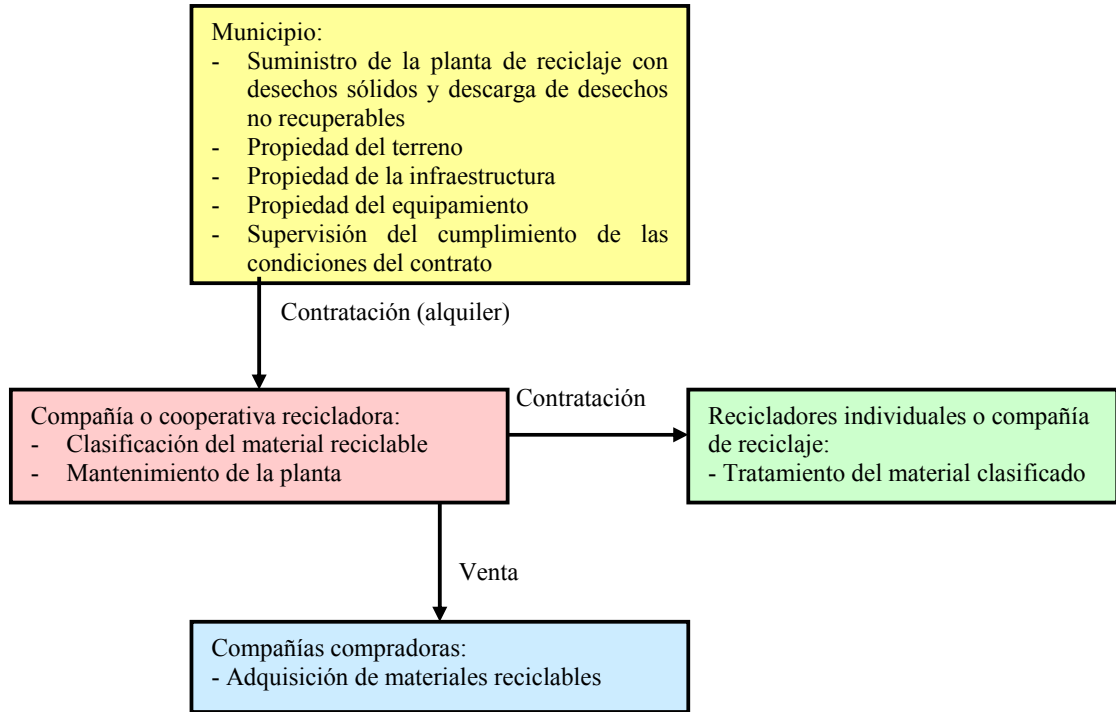
Este modelo se ha preferido en Loja, donde el Municipio de Loja tiene el interés de integrar todos los componentes de la gerencia integral de los desechos sólidos bajo su administración y donde los servicios municipales son sumamente eficientes sin ser demasiado costosos. Tiene la ventaja de poder garantizar una alta fiabilidad y buen servicio y de poder coordinar todos los elementos del manejo de los desechos de manera óptima. La desventaja es que este modelo es muy dependiente de la voluntad política y de cambios en la administración.

Dibujo 36 : Contratación de la planta de reciclaje (Modelo 2)



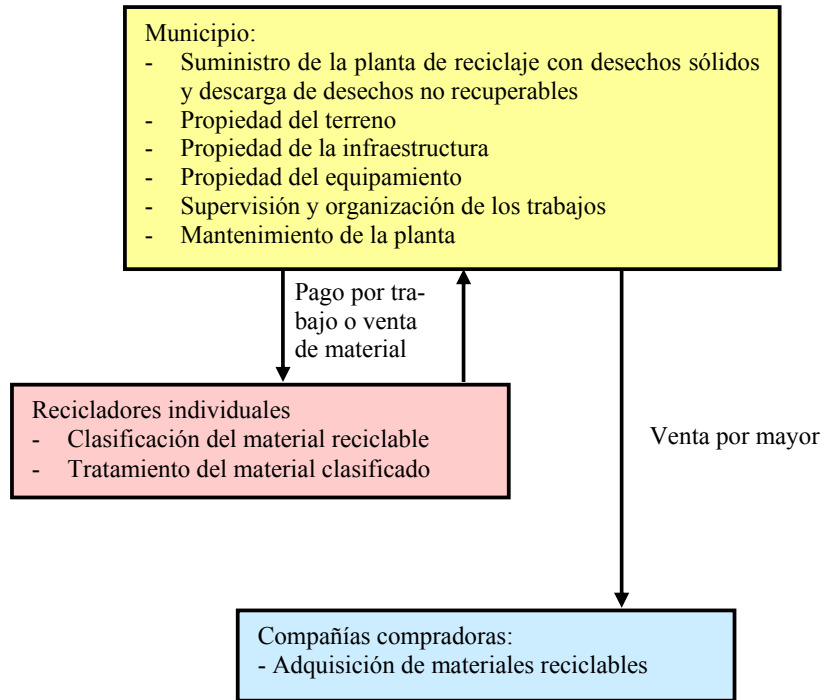
Este modelo se aplica frecuentemente en Europa. El Municipio construye una planta de reciclaje y contrata su manejo a una compañía recicladora. En países como Turquía, donde se pueden obtener buenas utilidades con el reciclaje, los municipios alquilan su infraestructura a la compañía recicladora (ejemplo de Izmir); en países como Alemania donde no es rentable el reciclaje de la mayoría de los materiales pero es exigido por la ley, la industria productora de embalajes y otros productos reciclables debe asumir los costos del reciclaje. En el Ecuador, este modelo puede ser viable en ciudades como Guayaquil donde el municipio quiere privatizar sus servicios de aseo y donde existen compañías recicladoras que pueden asumir este trabajo.

Dibujo 37: Contratación y subcontratación (Modelo 3)



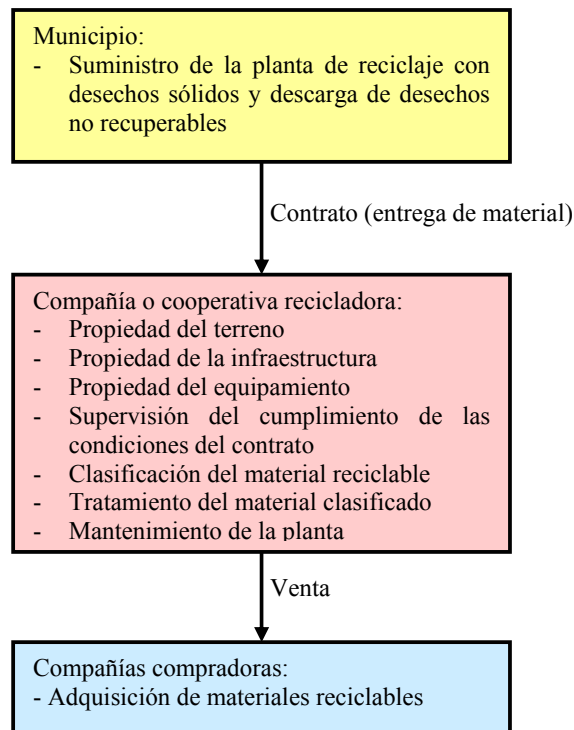
Este modelo es una variante del modelo 2.

Dibujo 38: Trabajo con recicladores individuales (Modelo 4)



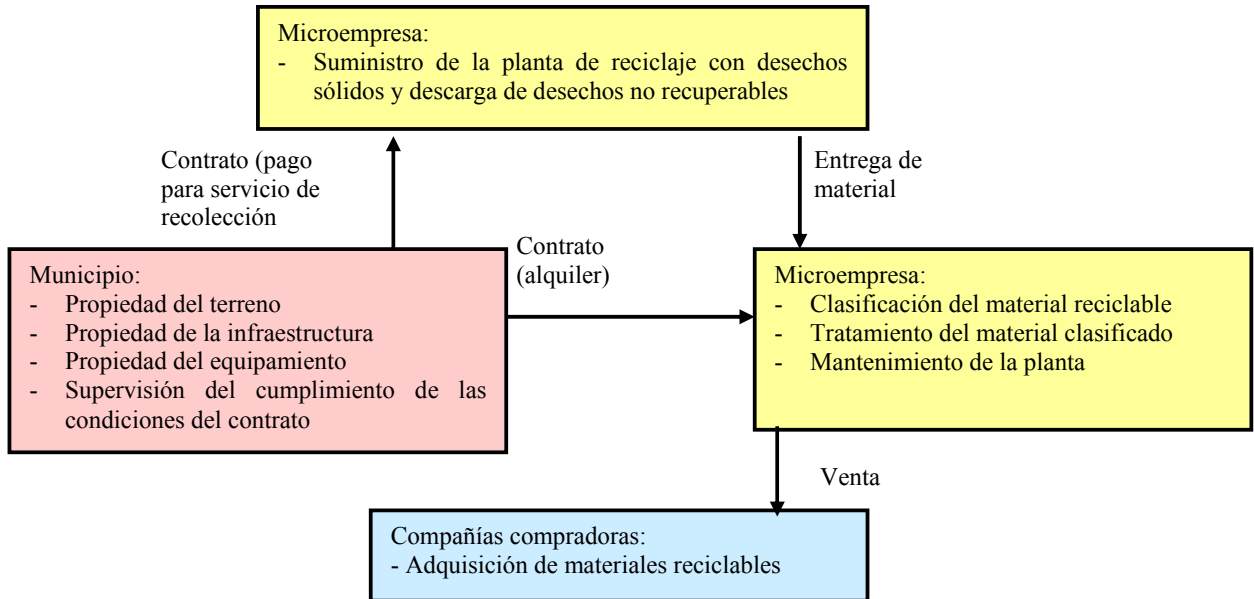
Este modelo se aplica parcialmente en el Municipio de Loja. Se había intentado integrar todos los recicladores urbanos en la planta de reciclaje. Ya que eso no se logró en la medida prevista, se inició el trabajo con obreros municipales y se coopera con algunos recicladores individuales que reciben su pago de acuerdo al peso del material entregado.

Dibujo 39: Planta de reciclaje privada (Modelo 5)



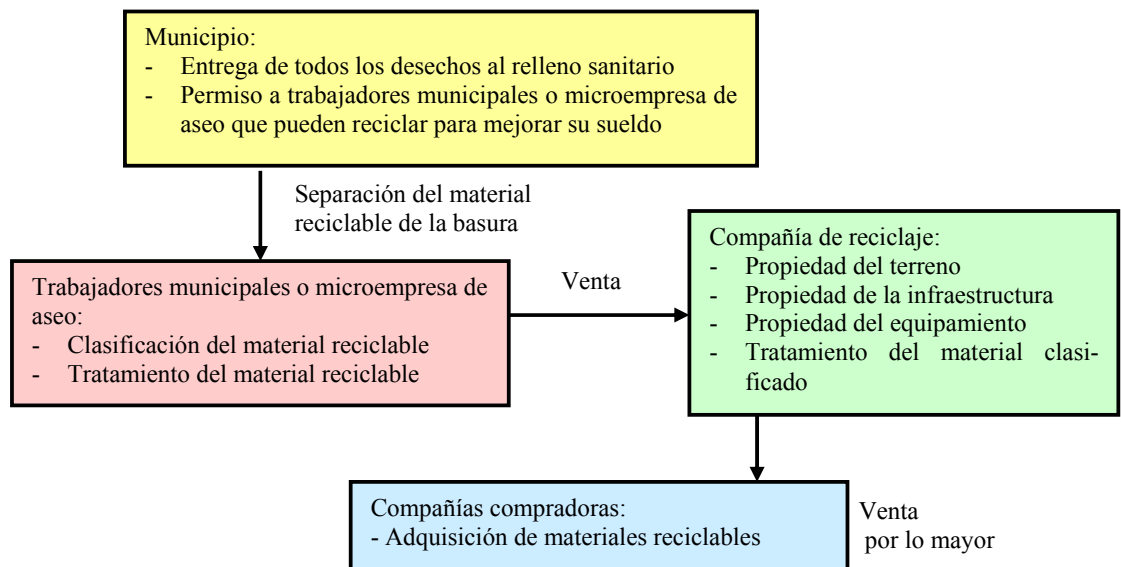
Este modelo no se aplica exactamente como descrito aquí en el Ecuador. El trabajo de la Cooperativa Nueva Vida que tiene su planta de reciclaje al lado del botadero municipal en Zambiza se realiza aproximadamente como descrito en el modelo, sólo que el municipio no entrega los desechos pero los recicladores los deben coger de la basura en el relleno. Otro ejemplo es la planta de reciclaje que CARE ha construido para una cooperativa recicladora en Cuenca, y que cuenta con el apoyo del Municipio de Cuenca.

Dibujo 40: Operación integral con microempresas (Modelo 6)



Este modelo no se aplica en esta forma en el Ecuador. La municipalidad de Riobamba tiene una experiencia comparable con su proyecto de compostaje que está organizado y auspiciado por el municipio /17/. Las microempresas elaboran el compost en plantas manuales construidas por el municipio. Un modelo parecido se podría aplicar en cada municipio que ya tiene experiencias favorables con microempresas o que quiere iniciar este tipo de cooperación.

Dibujo 41: Planta de reciclaje privada, entrega a la planta de reciclaje por empleados municipales (Modelo 7)



Este modelo se está aplicando en algunas ciudades ecuatorianas. Por ejemplo, en Macas y Zamora, los obreros municipales están reciclando con el apoyo del municipio. En Macas, el material se vende a la compañía recicladora REIPA; los recicladores zamoranos han realizado algunas ventas a la planta de reciclaje del Municipio de Loja.

Depende mucho del criterio político de cada municipio con qué modelo prefiere realizar la organización de su programa de reciclaje o si quiere desarrollar otra organización para este fin. Cada modelo tiene sus ventajas y desventajas, y depende mucho de las condiciones locales cual podría servir mejor, tomando en cuenta los intereses de todos involucrados. El Cuadro 28 da unos puntos de referencia para la elección del modelo de manejo de la planta de reciclaje.

Cuadro 28: Comparación de las alternativas de la organización de la planta de reciclaje

Criterio	Modelo 1	Modelo 2	Modelo 3	Modelo 4	Modelo 5	Modelo 6	Modelo 7
Existen recicladores individuales en la ciudad.	--	+	++	+++	+	++	--
Existen compañías o cooperativas recicladoras en la ciudad.	--	+++	+++	-	+++	-	++
Las relaciones entre el municipio y los recicladores individuales son buenas.	--	+		+++		++	-
Las relaciones entre el municipio y los recicladores individuales son malas.	++	-		---			
Ya existen buenas experiencias con microempresas de aseo	-	-	-	-	-	+++	++
El municipio no quiere invertir en el programa de reciclaje.	---	--	--	---	+++	--	+++
El municipio tiene recursos escasos					+++	+	+++
El municipio no tiene cupos para emplear nuevo personal.	---	+++	+++	++	+++	++	+
El municipio prefiere tener el control en sus manos.	+++	++	++	++	---	++	+
El municipio quiere privatizar un máximo de las tareas municipales.	---	++	++	+	+++	++	+
El municipio no quiere el riesgo comercial de la operación	---	++	++	--	+++	++	+++

4.3.2. Operación con Obreros Empleados

El reciclaje es una actividad ideal para integrar personas marginadas al mundo laboral. Tiene pocas exigencias físicas, tampoco es necesario tener una buena educación para realizar este trabajo. Si se organiza bien el reciclaje, se pueden obtener ingresos comparables a los de un obrero.

Es posible emplear un alto porcentaje de mujeres, personas viejas o discapacitadas en una planta de reciclaje. La única tarea que necesita fuerza física es la carga y el transporte de las pacas. El Municipio de Loja ha hecho buenas experiencias con mujeres en su planta de reciclaje, por su responsabilidad, alta eficiencia, buen cuidado del material y de la maquinaria y trabajo limpio.

La cantidad de personas empleadas se debe determinar considerando los siguientes criterios:

- número de fracciones a clasificar
- cantidad de material que ingresa diariamente

- naturaleza de los trabajos auxiliares (trituration, limpieza y compactación del material, carga y descarga de los desechos, limpieza y mantenimiento de la planta de reciclaje y del equipamiento, transporte interno del material, transporte a los compradores, etc.)

En las plantas pequeñas de reciclaje, una persona puede realizar flexiblemente varias tareas durante su jornada. En las plantas mayores, se recomienda asignarle tareas fijas a cada obrero. Estas pueden ser fijas o ser rotativas, dependiendo del criterio de los responsables.

4.3.3. Integración de Recicladores Individuales en una Planta de Reciclaje

En muchos casos ya existen recicladores individuales quienes pueden continuar su trabajo en una planta de reciclaje. Aquí es importante que exista un acuerdo mutuo entre todos los involucrados y que se determinen muy precisamente los derechos, las responsabilidades, la propiedad de bienes muebles e inmuebles y los papeles de cada partido participante, con el fin de evitar conflictos y asegurar una cooperación sin fricciones.

Si la planta de reciclaje es manejada por el municipio, los asuntos más importantes a determinar con la participación de los recicladores serían:

- el horario de apertura de la planta de reciclaje
- la distribución del trabajo entre los recicladores
- la organización de los trabajos comunitarios (trabajos auxiliares como la limpieza, el embalaje, peso y registro del material recogido)
- el sistema de pago (frecuencia de pago, criterios de pago etc.)
- la seguridad del material almacenado

Para la distribución del trabajo y del pago, se pueden imaginar cuatro modelos básicos, que serían brevemente presentados y comparados en el Cuadro 29:

Hay que ser flexible y permitir que el modelo de distribución del trabajo y de los ingresos sufrirá varios cambios durante la fase inicial de implementación. Lo más importante es que el modelo seleccionado y los cambios eventuales tengan desde el inicio el aval de todos los miembros del grupo de recicladores, para evitar tensiones y descontento.

Cuadro 29: Modelos de distribución del trabajo y pago

Criterio	Alternativa A	Alternativa B	Alternativa C	Alternativa D
Distribución del trabajo	Cada reciclador recicla los materiales que quiere y es responsable para la limpieza de su material.	Hay turnos para el reciclaje de cada material y también para los trabajos comunitarios (Reciclador X: hoy papel, mañana vidrio, 3ro día PVC, 4to día lavaje de plástico, 5to día embalaje etc.)	Hay un trabajo fijo para cada uno y se paga según las horas trabajadas	Cada reciclador recicla los materiales como descrito en A o B, pero se asigna un cierto número de personas a los trabajos comunitarios
Modo de pago	Se paga a cada uno según el peso y el precio unitario del material recogido (menos los descuentos para gastos de planta y cuota de ahorro).	Se paga a cada uno según el peso y el precio unitario del material recogido (menos los descuentos para gastos de planta y cuota de ahorro).	Los ingresos de la venta (menos los descuentos para gastos de planta y cuota de ahorro) se distribuyen por horas laboradas.	Se paga a cada reciclador según el peso y el precio unitario del material (menos los descuentos para gastos de planta, cuota de ahorro y un salario fijo para las personas que realizan trabajos comunitarios)
Horarios	Libre para cada uno	Depende del turno que cada uno tiene	Depende de la función asignada	Libre para los recicladores, más o menos fijos para los salaridos
Uso de maquinaria	Cada reciclador podría utilizar la maquinaria según sus necesidades y será responsable para su mantenimiento.	Las personas quienes tienen el turno serán responsables para la máquina.	La responsabilidad para el mantenimiento de la maquinaria pertenece a la persona asignada.	La responsabilidad para el mantenimiento de la maquinaria pertenece a la persona asignada.
Ventajas	<ul style="list-style-type: none"> - Modelo más adecuado para personas individualistas - El pago por peso es un incentivo para trabajar rápidamente y eficazmente. 	<ul style="list-style-type: none"> - Distribución equitativa de trabajos y salarios - El buen o mal manejo de la maquinaria sería controlable - El pago por peso es un incentivo para trabajar rápidamente y eficazmente. 	<ul style="list-style-type: none"> - Toma en consideración capacidades e intereses diferentes. - Hay personas fijas responsables para la calidad del material. - Hay responsables fijos para el manejo de la maquinaria. 	<ul style="list-style-type: none"> - Toma en consideración capacidades e intereses diferentes. - Hay personas fijas responsables para la calidad del material. - Hay responsables fijos para el manejo de la maquinaria.
Desventajas	<ul style="list-style-type: none"> - Favorece las personas "fuertes" que se podrían reservar el reciclaje de todo material de precio alto - No hay control y responsabilidad para la calidad del material - Favorece desigualdad entre los recicladores - No hay control y responsabilidad para el manejo de la maquinaria - No se toman en cuenta las diferencias entre las capacidades individuales 	<ul style="list-style-type: none"> - No hay control y responsabilidad para la calidad del material - Favorece desigualdad entre los recicladores - No hay control y responsabilidad para el manejo de la maquinaria - No se toman en cuenta las diferencias entre las capacidades individuales 	<ul style="list-style-type: none"> - Pago por hora trabajada desfavorece a personas que trabajan con rapidez y eficiencia 	<ul style="list-style-type: none"> - Hay la posibilidad de un sistema desigual: pago muy bajo para los asalariados para que se genere un ingreso muy alto para los recicladores - Problemas de pagar el salario en periodos con pocos ingresos para la planta.

5. Reducción de la Producción de Basura y Optimización del Reciclaje

5.1. Clasificación Domiciliaria

La clasificación domiciliaria es la medida más importante para aumentar la calidad de los materiales crudos que ingresan a la planta de compostaje. Aquí es muy importante que se clasifiquen positivamente los desechos biodegradables (recipiente y recolección separada de los desechos biodegradables), que no se mezclen la basura biodegradable con los desechos del barrido, que son altamente contaminados con metales pesados (abrasión de llantas, contaminación con gasolina y lubricantes).

Con la clasificación domiciliaria de los desechos biodegradables se reduce considerablemente el contenido de metales pesados dentro del compost, lo que es lo más importante para la salud de la población. Desechos altamente contaminados como pilas, algunos plásticos (OPP) que contienen metales pesados como cobre, níquel o cadmio, no se mezclan con la basura desde la fuente y por consecuencia, se evita completamente la contaminación con estos metales.

Es muy importante que no se mezcle el papel impreso (especialmente: papel de periódico) con los desechos biodegradables, por causa del alto contenido de metales pesados de las tintas de impresión. Además, estos papeles son reciclables y tienen un valor económico importante. Se puede compostar el papel de higiénico que no es reciclable por causa de la contaminación fecal (lo que no daña al compost) pero que no tiene alta contaminación con metales pesados.

Además, el contenido de materiales foráneos baja considerablemente con la clasificación domiciliaria. Esto es especialmente importante para plantas manuales donde el pre-condicionamiento del material crudo y el condicionamiento del producto son las tareas más difíciles y más duras para el personal.

5.1.1. Como Clasificar la Basura

Se recomiendan los siguientes criterios para la clasificación domiciliaria de desechos en biodegradables y no biodegradables (Cuadro 30):

5.1.2. Como Hacer la Clasificación Domiciliaria Más Confortable para los Usuarios

Los siguientes factores son los más importantes para los ciudadanos que participan en un programa de clasificación domiciliaria:

1. Sistema sencillo

No le gusta a la mayoría de la población que sea muy complicado el sistema de clasificación domiciliaria. No tienen tiempo, ganas, ni espacio físico para separar los desechos domésticos en tres, cuatro o más fracciones. Si se realiza un sistema de clasificación con dos diferentes fracciones - la basura biodegradable y la basura no biodegradable - ya es bastante para asegurar la calidad de los desechos a compostar (que no se mezclan con metales pesados, plásticos etc.) y de los desechos reciclables (son más fáciles de reciclar si no se contaminan con basura húmeda en putrefacción) y no es un sistema muy exigente para los participantes.

Cuadro 30: Criterios recomendados para la clasificación domiciliaria (Fuente: Programa de la clasificación domiciliaria de las ciudades Loja y Zamora, Ecuador y Stuttgart, Alemania)

Recipiente Verde (Basura biodegradable que será compostada)	Recipiente Negro (Otra basura)
<p><u>Desechos Biodegradables</u></p> <ul style="list-style-type: none"> • Cáscaras de verduras, granos, legumbres y frutas • Cáscaras de huevos, nueces etc. • Desechos de horchata, té o café • Papel de servicio usado (papel de baño, papel de cocina) • Cabello cortado, plumas • Desechos de jardín o huerto • Desechos de plantas decorativas (con o sin tierra), flores decorativas • Desechos sólidos de la cocina (pan podrido, cáscaras de queso etc.) • Desechos de madera sin laqueado o pintura, astillas, acepilladura, viruta, etc. • Paja usada de animales domésticos 	<p><u>Desechos Reciclables:</u></p> <ul style="list-style-type: none"> • Metales • Plásticos • Papel de periódico, papel boon, cuadernos etc. • Aceites minerales, lubricantes • Residuos de pintura o solventes <p><u>Desechos no reciclables:</u></p> <ul style="list-style-type: none"> • Comida cocinada, líquida o pastosa • Desechos de carne, piltrafa • Aceites minerales, lubricantes • Desechos de madera pintada o laqueada • Pañales desechables, compresas higiénicas, algodón • Cenizas, colillas, fósforos usados • Desechos de barrido • Medicamentos • Pilas • Desechos químicos, detergentes etc.

2. Sistema barato

Es muy importante que la introducción de un sistema nuevo de manejo de desechos sólidos no cause gastos importantes a la población que, en este caso, iría a resistir al sistema nuevo. Se pueden imaginar las alternativas siguientes para tener bajos los costos de la clasificación domiciliaria:

- Clasificación en recipientes estándar de color diferente (verde y negro, como se lo realiza en la ciudad de Loja), que se confeccionan especialmente para el programa de clasificación domiciliaria.
- Clasificación en recipientes estándar que pertenezcan al municipio y que se alquilen a la población a costo bajo (se puede cobrar con la factura de agua como rubro separado)
- Bajar la frecuencia de la recolección para compensar los costos adicionales de la clasificación domiciliaria (esto se puede hacer en la Sierra donde son favorables las condiciones climáticas pero no en la costa o el Oriente, por causa de la putrefacción rápida de los desechos biodegradables). No se necesita la recolección diaria de basura; se pueden recoger las fracciones biodegradable y no biodegradable 1 vez por semana cada una.
- Clasificación domiciliaria sin compra de recipientes diferentes pero con monitoréo permanente para asegurar que se saquen las fracciones respectivas en el día que corresponda (esto se recomienda para pequeños municipios que no tienen un gran presupuesto pero que se pueden monitorear fácilmente)

3. Sistema limpio

Lo que preocupa a muchas personas es el problema de olores por causa del comienzo de la putrefacción de los desechos biodegradables. Esto es un problema grave especialmente en grandes ciudades, urbanizaciones modernas o en las regiones céntricas de ciudades medianas, donde hay una población densa, no hay jardines o patios y los ciudadanos tienen que mantener los recipientes dentro de la casa.

Es posible con unas medidas simples reducir el problema de olor al mínimo. Se necesita comunicar estos métodos desde el inicio del proyecto. Las medidas más importantes son:

- no comprimir los desechos biodegradables
- mezclar los desechos biodegradables con papel higiénico usado y, después de la recolección de basura biodegradable, echar una capa de desechos gruesos (trozos de madera, tronchos de banana etc.) al fondo del recipiente, arriba de esto se pone el papel usado
- no echar desechos líquidos al recipiente de la basura biodegradable
- no poner el recipiente de basura biodegradable al sol
- cerrar el recipiente
- no dejar los desechos biodegradables abiertos antes de ponerlos al recipiente. Se deben echar los desechos biodegradables al recipiente inmediatamente después de su generación.
- Limpiar el recipiente de basura biodegradable después de cada recolección
- Si no hay como eliminar el tufo, se puede añadir cal apagada a los desechos. La cal no daña al proceso de compostaje, es barata y elimina todo tipo de malos olores.

4. Sistema cómodo

Las experiencias han mostrado que no les gusta a las personas transportar los desechos hacia un lugar fijo donde hay un contenedor. Si la participación de los ciudadanos depende de su propia iniciativa (p.e., en sistemas donde se utilizan contenedores centrales), es mucho más baja que en sistemas donde todo el trabajo es organizado por el municipio.

El mejor sistema es la recolección de la basura biodegradable desde los hogares, con la ayuda máxima que puede brindar el sistema municipal. Si se utilizan recipientes, fundas etc. estandarizados, es mejor que los suministre el municipio que dejar la responsabilidad de comprarlos a los ciudadanos.

5.1.3. Factores de Exito para un Programa de Clasificación Domiciliaria

Para obtener resultados satisfactorios de la clasificación domiciliaria, los siguientes factores son muy importantes

- Capacitación intensiva (lo óptimo es la capacitación personal puerta a puerta) al inicio del proyecto
- Capacitación continua durante la implementación del proyecto (repetición de la capacitación, entrevistas para obtener ideas y críticas de la población, publicación de los resultados del proyecto etc.)
- Sistema sencillo, barato, fácil de aplicar para el municipio y cómodo para los habitantes
- Monitorío continuo de la clasificación
- Implementación con consecuencia y persistencia por parte del municipio

La experiencia en países, ciudades y culturas diferentes muestra como denominador común que los resultados de la clasificación permanecen a un nivel muy bajo durante los primeros meses. Es muy importante que no se desespere entonces los iniciadores del proyecto pero que continúen con la capacitación y la implementación del proyecto. Se necesita un tiempo de dos años o más para que la clasificación domiciliar se haga costumbre en la población.

5.2. Capacitación e Información Para Una Mejor Gestión de los Desechos Sólidos

5.2.1. Reducir la Generación de Basura

El reciclaje como tal es un proceso “end of pipe”. Este término significa que se trata solamente de un mejoramiento de síntomas, pero que no se intenta solucionar el problema en la base. Con el reciclaje, no se interfiere en los procesos de producción o de consumo de materiales, solamente se reintegran los desperdicios de estas actividades al ciclo económico.

Desde el punto de vista ecológico, lo más importante es que no se genere basura. Es evidente que la población de cualquier país no acepte la minimización de la producción de basura al detrimento de su estándar de vida. Por consecuencia, el reto de una buena gerencia integral de los desechos sólidos es:

Como bajar la generación de basura sin bajar el nivel de consumo y confort?

Mucho se puede lograr mediante la optimización de la producción industrial. Este se refiere tanto a la minimización de los desechos de producción como a la fabricación de productos con una vida útil más larga, menos embalados o hechos de materiales mejor compatibles con el reciclaje. En muchos casos, la producción ecológica resulta también más económica a la industria, como se ahorra energía, agua y materia prima.

Además es importante la capacitación de todas las partes involucradas en el proceso de generación de basura, tomando en cuenta las condiciones diferentes y características específicas de cada grupo.

En los hogares, los factores más relevantes para la alta generación de basura evitable son:

- Falta de información y conocimientos: Los moradores no conocen las diferencias ecológicas entre uno y otro producto
- Prioridades erróneas: Para muchas personas, la participación en un programa de clasificación domiciliar , la venta de materiales usados a los recicladores ambulantes etc. ya son pruebas suficientes de su buena actitud sin saber que hay también otras posibilidades de minimizar los daños ambientales causados en los hogares.
- Consumo superfluo: Existen muchos productos que se pueden reemplazar por otros que causan menos basura, pero eso no es conocido por los consumidores.
- Costumbres radicadas: Existen algunos patrones de consumo que ya están tan arraizados en la mente de la población que resulta difícil cambiarlos, aunque el cambio no provocaría un empeoramiento en el estándar de vida y la comodidad.

El Cuadro 31 muestra los criterios más pertinentes donde se puede capacitar a la población para minimizar la generación de basura en la fuente.

Cuadro 31: Minimización de la producción de basura en el consumo doméstico /18, 19, experiencias propias/

Artículo de consumo doméstico		Recomendaciones
Electrodomésticos		Comprar solamente los más necesarios para el hogar; compra de máquinas multifuncionales en vez de muchas diferentes máquinas
Artículos sanitarios	Suavizantes, piedras de inodoro, Spray (¿??), detergentes muy fuertes	Evitar la compra
	Higiene personal	Comprar jabón sólido en vez de frascos con jabón líquido, comprar champúes etc. en unidades grandes.
	Detergentes, jabones	Comprar en unidades grandes para evitar mucho embalaje, comprar detergentes de uso universal en vez de detergentes diferentes para cada área de aseo, uso en cantidades mínimas, evitar spray
Alimentos frescos		Comprar cantidades adecuadas al consumo, evitar daños por transporte o almacenaje inadecuado, preparar la comida aprovechando los restos
Frutas y verduras		Preferir la compra de frutas y verduras no embaladas en los mercados o ferias libres a los supermercados, no utilizar frutas ya embaladas en el autoservicio (también es importante considerando la calidad y frescura!)
Bebidas	Limonada, cerveza etc.	Preferir botellas retornables, preferir botellas grandes si lo permite el consumo individual
	Café, té	Utilizar filtros reutilizables (filtros de tela), compra en unidades grandes si posible.
	Leche	Preferir leche del productor (venta por lechera), si se compra leche pasteurizada, preferir las fundas de leche a los embalajes tetrapak.
Productos lácteos	Queso	Preferir queso no embalado, evitar la compra de queso embalado en cantidades pequeñas
	Yogur	Producción casera (resulta también mucho más barata!), si se compra, adquirir en cantidades grandes y almacenarlo al frío
Pan		Preferir pan de panadería al pan embalado (también por consideraciones de calidad)
Comida afuera	Picnic	Llevar platos reutilizables de plástico duro, metal o porcelana, empacar las comidas en recipientes reutilizables
	Refrigerio escolar	Mandar comida casera en vez de comida hechiza, embalarla en recipientes reutilizables
Papel	Papel de oficina	Escribir o imprimir a los dos lados, reutilizar papel para notas, dibujo de niño, embalaje etc., difundir informaciones grabadas en disquete o por correo electrónico en vez de hojas impresas.
	Papeles higiénicos	Comprar papel de una hoja, utilizar pañuelos de tela en vez de los desechables, utilizar trapos y servilletas en vez de papel de cocina
	Revistas, periódicos	Compartir con familiares, amigos o vecinos
Niños y bebes	Pañales	Uso de pañales de tela de algodón (es más barato y mejor para la salud del bebe)
	Alimentación	Lactancia materna en vez de la compra de alimentos para lactantes (también por consideraciones de salud), preparación de comida casera para bebes en vez de la compra de conservas
	Juguetes	Compra de juguetes de buena calidad con larga vida útil, guardarlos para hermanos o regalarlos, compra de juguetes de segunda mano
Animales domésticos		Preparar comida casera, utilizar restos de comida, si se compra comida lista, comprar comida seca en cantidades grandes; preferir embalaje de papel o cartón
Fundas y bolsas		Hacer las compras llevando una canasta, mochila o algunas fundas de tela, no aceptar fundas de plástico en los mercados o supermercados

Algunas de las recomendaciones enumeradas en el Cuadro 31 parecen ser bastante onerosas, pero es verdad que una vez hecha costumbre, ya no se necesita más esfuerzo para un estilo de vida considerando la protección del medio ambiente que para la vida “convencional”. La minimización de la basura en el hogar es más una cuestión de organización eficiente del hogar que de renunciar a las comodidades diarias. Se deben también considerar los precios más elevados de los productos

hechizos. Generalmente, la diferencia de precio entre un producto casero y un producto listo es más elevada que la remuneración que un ciudadano obtiene en el tiempo que le cuesta la elaboración del producto casero. Además, es un hecho que personas ya concientes sobre un aspecto de la protección del medio ambiente son también más abiertas e interesadas para otros (por ejemplo, ahorro de energía, de agua etc.).

5.2.2. Campañas Públicas Para Evitar la Producción de Basura

Es verdad que es muy difícil cambiar las costumbres y actitudes de la población, al fin de lograr un comportamiento ecológicamente más sostenible. Se deben erradicar prejuicios y adquirir nuevos conocimientos, actitudes y costumbres. Por ejemplo, existía durante mucho tiempo el prejuicio que el nivel de vida de una nación sería proporcional al consumo de energía y agua y a la producción de basura. No obstante lo absurdo obvio de esta presunción⁷, sigue existiendo esta idea.

Este proceso necesita de tiempo y una buena y profunda capacitación.

Los municipios como autoridades locales pueden desempeñar el papel líder en este proceso. Para lograr un verdadero éxito, hay que cooperar con todos los demás involucrados. El Cuadro 32 muestra los más importantes actores potenciales en este proceso y las responsabilidades que pueden asumir:

Cuadro 32: Cooperación entre instituciones y entidades privadas para capacitar a la población en lo concerniente a la reducción de los desechos sólidos

Institución/ entidad	Involucramiento posible
Municipio	<ul style="list-style-type: none"> - Organización de la campaña - Coordinación de los demás participantes - Elaboración de estadísticas sobre el éxito del programa (cuantitativas y cualitativas) - Información pública - Capacitación a los demás participantes
Otras instituciones gubernamentales, regionales o locales	<ul style="list-style-type: none"> - Cooperación y participación - Integración de los elementos de la campaña en programas y proyectos propios
Escuelas primarias, guarderías	<ul style="list-style-type: none"> - Educación ambiental a los niños - Proyectos para la reducción de la basura dentro de la escuela o guardería (Vivencias prácticas)
Colegios, universidades	<ul style="list-style-type: none"> - Clases de educación ambiental - Estudiantes como capacitadores voluntarios que ayuden a la campaña pública
Iglesia	<ul style="list-style-type: none"> - Apoyo con capacitadores voluntarios - Consideración de la protección del medio ambiente como respeto a la creación
Comercio	<ul style="list-style-type: none"> - Cooperación para minimización de embalajes - Cooperación para uso y difusión de bolsos de tela - Capacitación sobre la reducción de basura en las compras domiciliarias
Establecimientos de salud, farmacias	<ul style="list-style-type: none"> - Cooperación y capacitación concerniente el uso de productos médicos - Capacitación a padres de niños pequeños

Para obtener el máximo éxito en este tipo de campañas educativas, es muy importante que haya consenso entre todos participantes y que se consideren las opiniones e intereses de cada uno. Por ejemplo, no se va a lograr la participación de los comerciantes si la campaña resulta desfavorable a

⁷ Por ejemplo, el consumo de energía por tonelada de cierto producto fabricado, es mucho más alto en estados como Rusia o China que en el Japón, debido a una falta de eficiencia energética. En EEUU, se produce 3 veces más basura per cápita y se utiliza la doble cantidad de agua por persona que en Europa occidental, aunque no haya una diferencia significativa en el estándar de vida

sus intereses económicos. Concerniente a las diferentes instituciones que prestan sus servicios a la comunidad, siempre hay que contar con diferencias políticas, rivalidades y conflictos de intereses que puedan poner en peligro la realización del trabajo. También existe a cada nivel una inercia y hostilidad a cambios que se deberían superar.

Con cada uno de los actores se debería desarrollar un plan de acciones como realizar la capacitación en su área propia. Es importante que se tratara de una campaña continua para asegurar la sostenibilidad y para poder medir los éxitos (diferencia entre el status quo ante y la situación después de la campaña).

El Cuadro 33 muestra unos ejemplos de actividades educativas que se pueden organizar con los diferentes actores.

5.2.3. Participación de la Población Para el Mejor Manejo de los Desechos Sólidos

Para asegurar una buena participación de la población, la campaña de información no es suficiente. Queda siempre un porcentaje de personas quienes no son interesados en el tema de la protección ambiental. Sin embargo, es importante ganar también estas personas y obtener una identificación de la población con las metas del programa para lograr un éxito durable. Para eso, hay unos factores clave que aumentan la probabilidad que la población colabore bien en el programa:

Planificación participativa

Los seres humanos se identifican más fácilmente con un programa o proyecto en la elaboración del cual ellos mismos han participado. Cuando ven que la opinión suya se toma en cuenta, que son considerados y que pueden influenciar en los procesos decisivos, toman más cariño a un proyecto que cuando se les dictan reglas nuevas. La participación ciudadana se puede realizar en todos los niveles de la planificación e implementación:

- Definición de las metas del proyecto (por ejemplo, introducir la clasificación domiciliaria en toda la ciudad hasta el año X)
- Definición de las medidas que se toman (por ejemplo, comenzar un proyecto piloto con la clasificación de biodegradable y no biodegradable en el barrio X)
- Investigación detallada sobre los deseos de la población (por ejemplo, encuesta sobre horario)
- Mesas redondas y oficinas abiertas para discusión y mejoramiento del programa en su fase de implementación

Cada municipio debería decidir por su propia cuenta en qué grado y con qué instrumentos quiere obtener la participación de sus ciudadanos en el proceso de planificación e implementación de la gerencia integral de los desechos sólidos. Es importante que se tomen en cuenta todos los grupos involucrados. En un programa de clasificación domiciliaria, los comercios tienen otras preocupaciones que los hogares, los hospitales otras que los talleres etc.

Monitoreo y evaluación continuos

Una vez iniciado el programa, se debe monitorear y evaluar su implementación de manera continua. Para obtener una impresión objetiva, es importante definir indicadores y métodos de verificación. Si los ciudadanos observan un descuido de la parte de la organización implementadora, ellos tampoco van a dar importancia a los compromisos suyos.

Cuadro 33: Actividades educativas

Importancia ⁸ meta	Grupos meta	Área de intervención	Instrumentos
0	Población	Planificación de sistemas escritos de información destinados a los ciudadanos que sean flexibles y variables según las necesidades actuales	Preparación de varios sistemas de información: - Página web del municipio - Afiches, folletos, trípticos - Hojas informativas cambiables en carpetas
		Planificación de una campaña de información oral	- Campaña de información puerta a puerta, se puede combinar con la entrega de material escrito - Establecimiento de una oficina de información pública para preguntas, críticas y recomendaciones de la población relacionadas a la minimización de la basura
0	Ciertos grupos meta	Integración de grupos específicos como poblaciones rurales, indígenas, niños, analfabetos, comerciantes etc. al programa	- Preparación de informaciones en lenguas autóctonas - Preparación de informaciones visuales que no necesiten maestría de la escritura - Preparación de informaciones específicas considerando las condiciones de la vida rural, del comercio local etc. - Preparación de informaciones adecuadas al mundo espiritual de los niños
0	Municipio	Creación del marco legal	- Elaboración de una ordenanza municipal relacionada a la gerencia de los desechos sólidos, incluyendo la reducción de la basura y la recuperación de los desechos valorables, normas, procedimientos, metas y sanciones. - Publicación de esta ordenanza para el conocimiento de la población y todos los demás involucrados
0	Municipio	Creación de una imagen del "Municipio ecológico"	- Publicidad para los servicios del departamento de aseo (medios de comunicación, periódico o radio municipal, publicaciones municipales, afiches, página web etc.) - Creación de un logo o símbolo atractivo para este departamento. - Uso de las paredes laterales de los recolectores para poner informaciones placativas sobre la reducción y gerencia de los desechos sólidos - Presencia del municipio en ferias, días de puerta abierta etc. - Información sobre servicios brindados por el municipio
0	Municipio	Comportamiento consistente dentro de la institución	- Ahorro de recursos en las actividades diarias - Actividades publicitarias promoviendo la reducción de la basura - Uso de materiales reciclados donde es posible
0	Municipio	Participación y comunicación	- Campaña puerta a puerta - Capacitación personal - Oficina y teléfono para información del público, críticas y recomendaciones de la población
0	Municipio	Información del público sobre los éxitos en la protección ambiental	- Encuestas entre la población sobre conocimientos, preferencias y prioridades relacionados a la reducción de la basura - Análisis de la cantidad y composición de los desechos sólidos; publicación de los resultados con referencia a los logros

⁸ Este término comprende la importancia de la medida en cuestión para la eficiencia del programa:

0: Medida fundamental para poder implementar las demás medidas

1: Medida de primera importancia

2: Medida de segunda importancia, etc.

			concerniente la reducción de los desechos
0	Municipio	Cooperación con multiplicadores y líderes	<ul style="list-style-type: none"> - Creación de una mesa redonda donde estén presentes todos los líderes de grupos o instituciones relevantes - Cooperación con ONGs y iniciativas de consumidores - Discusiones con expertos
1	Población	Concienciación sobre el comportamiento propio y sus consecuencias	<ul style="list-style-type: none"> - Informaciones sobre la importancia del ahorro de recursos - Información sobre prioridades ambientales - Posibilidades de intervención individual (guía sobre “el hogar ecológico”) - Definición de metas e información sobre el logro de estas - Posibilidad de comunicación con capacitadores municipales
1	Población urbana	Promoción del compostaje en el área urbano	<ul style="list-style-type: none"> - Información sobre los materiales compostables, el compostaje higiénico, los procesos de compostaje, la optimización de estos y el uso del compost (folletos, afiches, artículos en los periódicos locales, informaciones por teléfono y en la página web del municipio, visitas a la planta municipal de compostaje, si hay) - Apoyo técnico (construcción de lechos o cajas de compostaje, proporcionar lombrices para lombricultura) - Establecimiento y demostración de ejemplos en la planta de compostaje municipal - Apoyo a la organización del compostaje en condominios (si tienen un espacio adecuado)
1	Población rural	Promoción del compostaje en el área rural	<ul style="list-style-type: none"> - Capacitación y apoyo especial a comunidades e individuos en el ámbito rural (información sobre las ventajas financieras y ecológicas del uso de compost en la agricultura) - Apoyo técnico y financiero para la construcción de letrinas composteras (muchas veces, eso se puede realizar en cooperación con ONGs u organizaciones de desarrollo que son activas en este área)
1	Municipio	Promoción del compostaje	<ul style="list-style-type: none"> - Dar un buen ejemplo: Clasificación de los desechos orgánicos producidos en las instituciones municipales (guarderías, mercados, cantinas, lugares de descanso, cementerios etc.) y compostaje de éstos - Información regular sobre las actividades municipales en este ámbito
1	Instituciones educativas	Integración de la protección ambiental (reducción del consumo de recursos) a la educación escolar	<ul style="list-style-type: none"> - Elaboración de cursos especiales sobre la protección ambiental destinados a diferentes niveles educativos - Capacitación de los profesores y del personal administrativo de las escuelas - Integración de la reducción de la basura en las actividades diarias de la escuela - Cooperación con ONGs especializadas en educación y pedagogía
1	Instituciones religiosas	Cooperación para la promoción de la protección ambiental	<ul style="list-style-type: none"> - Capacitación de curas, monjas y personas laicas en el servicio de la iglesia - Integración de la protección ambiental en las enseñanzas religiosas como forma de preservar y respetar a la creación - Integrar la reducción del consumo de recursos en las actividades diarias (cursos, fiestas, capacitaciones, proyectos etc. organizados por la iglesia)
1	Comercio	Capacitación e información de los comerciantes	<ul style="list-style-type: none"> - Informaciones sobre la importancia del ahorro de recursos - Informaciones sobre posibilidades de reducir la basura en el comercio - Ofertas de colaboración y cooperación entre el municipio y los comerciantes
1	Comercio	Colaboración para la reducción de la basura en la compras	<ul style="list-style-type: none"> - Cooperación para evitar el uso excesivo de fundas de plástico (por ejemplo, se puede introducir un impuesto municipal por unidad) - Promoción de fundas de tela, canastas y redes en vez de fundas de plástico; organización y apoyo por el municipio - Preparación y suministro al comercio de afiches informativos (como reducir eficientemente la producción de basura) para presentación en los mercados, tiendas, bodegas y supermercados
1	Talleres e	Promoción de tecnologías de	<ul style="list-style-type: none"> - Inventario de desechos industriales

	industria	producción diseñadas a reducir el consumo de materia prima	<ul style="list-style-type: none"> - Obligación a realizar una auditoría ecológica - Cooperación con organismos que se dedican a la capacitación ambiental de la industria (por ejemplo, CORFOPYM en el Ecuador)
2	Población	Información sobre el impacto ecológico de productos importantes	<ul style="list-style-type: none"> - Presentación de ciertos productos con su composición, el consumo de energía, materia prima y agua necesarios para su fabricación, el impacto ecológico de su uso, posibilidades de reutilización o recuperación en afiches o folletos - Exposiciones relacionadas a este tema
2	Población	Promoción de productos de segunda mano y del mantenimiento de productos adquiridos	<ul style="list-style-type: none"> - Guía con direcciones de comercios donde se puede adquirir y vender productos usados (talleres y tiendas que reparan y revenden bicicletas, electrodomésticos, muebles, ropa, libros anticuarios, juguetes etc.) - Guía de servicios de reparación de productos dañados - Publicación de afiches, folletos etc. que demuestran las ventajas económicas y ecológicas de los productos a segunda mano
2	Familias con niños pequeños	Promoción de productos reutilizables, productos de segunda mano y productos con larga vida útil	<ul style="list-style-type: none"> - Cooperación con hospitales y consultorios privados para la capacitación de las mujeres embarazadas y futuros padres sobre productos ecológicamente sostenibles (pañales de tela, juguetes de calidad, comida casera y lactancia en vez de alimentos hechos etc.) - Cooperación con las tiendas donde se venden juguetes, ropa, muebles etc. de niño para la capacitación de los padres - Elaboración de folletos informativos sobre la reducción de basura en el cuidado de los niños, emisiones de televisión y radio relacionadas, informaciones pertinentes y links en la página web del municipio
2	Municipio	Organización de eventos grandes (fiestas, eventos deportivos o religiosos, políticos etc.) con mínima producción de basura	<ul style="list-style-type: none"> - Uso obligatorio de recipientes retornables con depósito (vidrio o plástico duro) para bebidas y comidas que se venden en comedores ambulantes - Información pública (afiches, folletos, emisiones en televisión y radio) para evitar la generación de mucha basura - Colaboración con los organizadores y capacitación de ellos
2	Comercio	Introducción y promoción de embalajes alternativos	<ul style="list-style-type: none"> - Cooperación y organización para introducir embalajes retornables con depósito en las tiendas de fast food y otra comida preparada (yogures caseros etc.) - Promoción de embalajes naturales y biodegradables como la hoja de achira, hoja de banano, fundas dobladas de papel usado (periódico) etc.
2	Población y comercio	Promoción de regalos que generen poca basura	<ul style="list-style-type: none"> - Promoción de servicios culturales (visitas al teatro, cursos educativos para niños, bonos para una cena en un restaurante o visita en una discoteca) como regalo; cooperación con las entidades que brindan este tipo de servicio para generar una oferta de bonos de regalo - Promoción de regalos no embalados (por ejemplo, flores sin folio)
2	Centros de salud	Promoción de comida sana y natural	<ul style="list-style-type: none"> - Cooperación con ONGs, médicos y otros expertos para elaborar material informativo indicando las relaciones entre la comida sana, la salud humana y la protección del medio ambiente - Cooperación para información a los pacientes sobre las maneras de preparar la comida sana
2	Población	Demostración de prácticas buenas mediante proyectos pilotos	<ul style="list-style-type: none"> - Elaboración de proyectos pilotos a pequeña escala que se pueden monitorear y demostrar fácilmente (escuela ejemplar, demostración del compostaje casero etc.) - Información regular sobre el avance de los proyectos pilotos, invitación al público para visitarles
2	Multiplicadores	Información sobre la base legal del manejo de los desechos sólidos	<ul style="list-style-type: none"> - Capacitación a profesores y parvuleros, representantes de cooperativas, sindicatos, cámaras industriales y comerciales, ONGs e iniciativas privadas etc. - Discusión sobre mejoramientos posibles de la ordenanza

El Cuadro 34 da unas ideas cuales pueden ser los indicadores para una buena o mala participación de la población en un programa de gerencia integral de los desechos sólidos.

Cuadro 34: Indicadores para evaluar si se obtiene la participación ciudadana en el manejo sostenible de los desechos sólidos

Tema	Indicador	¿Cómo se mide?	Significación
Reducción de la basura	Producción per cápita	Registros municipales (peso total de la basura recolectada dividido por el número de habitantes)	Muestra si la producción de basura per cápita baja, aumenta o es estable
	Peso de materiales significativos en la basura	Análisis de basura, peso de los materiales que se intentaron reducir (ej., fundas de plástico)	Muestra si el uso de ciertos productos ha bajado, aumentado o se queda igual
	Conciencia de los ciudadanos	Encuestas concerniente a los conocimientos sobre la reducción de la basura y los comportamientos propios antes y después de una campaña de concienciación.	Muestra si y en qué grado la campaña en cuestión logró sus fines de informar los ciudadanos e incentivarles a reducir su generación de basura.
	Registros comerciales	Registros sobre la compra y venta de ciertos productos	Muestra si se ha efectuado un cambio en los patrones de consumo
Clasificación domiciliaria	Voluntad de la población	Encuestas sobre la voluntad de participar en un programa de clasificación domiciliaria	Muestra si los ciudadanos tienen el interés de colaborar con el programa (y si no, puede indicar las debilidades del programa)
	Observaciones visuales	Monitoreo visual durante la recolección	Muestra si los ciudadanos cumplen con los requerimientos formales de la clasificación (horario, tipo de recipiente etc.)
	Porcentaje de materiales clasificados	Análisis de basura en un sector de clasificación: peso de cada fracción clasificada en el domicilio y del porcentaje de materiales no deseables en esta fracción (ej.: materiales no biodegradables en la fracción biodegradable) Muestreo aleatorio: análisis de los desechos de un hogar escogido aleatoriamente	Da un porcentaje de cumplimiento con el programa, por ejemplo "fracción no biodegradable con 15 % de impurezas". Da informaciones más específicas sobre la comprensión y percepción del programa en hogares escogidos como "ejemplos".
Aceptación general del programa	Eco en la prensa	Observación y evaluación de artículos pertinentes en la prensa local y regional	Muestra la aceptación que el proyecto ha obtenido, puede indicar puntos de resistencia o problemas.
	Opiniones de la población	Registro y evaluación de comentarios hechos durante la campaña informativa	Indica la voluntad de los ciudadanos a participar, demuestra preferencias e inquietudes.
		Registro y evaluación de comentarios hechos durante el monitoreo	Indica problemas de comprensión y aceptación, demuestra componentes exitosos del programa.
		Encuestas concerniente la aceptación	
Multas/ premios	Registro de multas impuestas por incumplimiento y/ o de premios para buen cumplimiento	Tendencia en la población para cumplir o incumplir con los requerimientos del programa	

Sistema de incentivos y sanciones

Lamentablemente, la buena voluntad de la mayoría de los participantes no es suficiente para garantizar el éxito de un programa de clasificación domiciliaria u otro programa de mejoramiento

ambiental. Deben ser introducidas otras medidas para asegurar el cumplimiento de las personas resistentes. Cuando el interés personal para la protección ambiental no existe, el mejor incentivo para la participación siempre es el dinero. Se pueden imaginar varias medidas que se pueden aplicar solas o complementarias. Las medidas más comunes son listadas en el Cuadro 35:

Cuadro 35: Incentivos y sanciones para lograr una mejor participación al programa de gerencia integral de los desechos sólidos (clasificación domiciliaria y reducción de basura)

Tipo de medida		Aplicación	Particularidades
Multa	Sanción	Durante el monitoreo, se aplican multas pecuniarias a infractores	<ul style="list-style-type: none"> - La multa debe ser proporcional con la gravedad de la infracción - La multa debe ser suficiente para tener un efecto sobre el infractor - Se debe garantizar que la multa se imponga bajo criterios objetivos y que se pueda verificar y comprobar la infracción - Debe existir una base legal
Tarifas	Sanción/ incentivo	Aplicación de tarifas de servicio de recolección diferenciadas según el cumplimiento o no cumplimiento con los requerimientos del programa	<ul style="list-style-type: none"> - Se puede aplicar en ciudades donde la tarifa es suficiente para que su reducción o aumento constituya un incentivo para cumplir con el programa. - La diferencia entre la tarifa más baja y la más alta debe ser significativa. - Debe existir una base legal.
Premios	Incentivo	Distribución de premios monetarios a buenos cumplidores (ej., escoger aleatoriamente 1 vez por semana un hogar, determinar su participación, otorgar un premio y publicarlo)	<ul style="list-style-type: none"> - El premio debe ser suficiente para constituir un incentivo (ej. 50 US\$) - El financiamiento del incentivo debe ser económicamente sostenible (por ejemplo, se puede financiar con los ingresos de las multas) - Se debe garantizar que se escojan los premiados verdaderamente de manera aleatoria, para mantener la credibilidad del programa
Impuestos	Sanción	Impuestos especiales para el uso de productos que producen mucha basura (ej., fundas de plástico en los mercados, comedores que utilizan vajilla desechable etc.)	<ul style="list-style-type: none"> - Se debe elaborar un sistema eficiente y fácil a monitorear para garantizar el efecto del impuesto. - El impuesto debe ser suficiente para cambiar la actitud del grupo meta. - Debe existir una base legal
Campañas con regalos, subsidios a productos “buenos”	Incentivo	Distribución gratuita o subsidiada de productos “ambientalmente buenos” para aumentar la conciencia del público (ej., fundas de tela para remplazar las de plástico)	<ul style="list-style-type: none"> - Este tipo de campaña se puede solamente realizar con el apoyo del comercio y de la industria. - Debe ser acompañada con una campaña de información. - Los productos sustituyentes deben estar disponibles a largo plazo.

Esta lista no es completa: se pueden imaginar muchos más incentivos y sanciones, dependiendo de las condiciones específicas de cada municipio.

Perseverancia y continuidad

Uno de los factores más importantes para asegurar la aceptación de un programa de clasificación domiciliaria (o cualquier otro proyecto con el objetivo de cambiar actitudes, costumbres y comportamientos) es la continuidad del programa. Si los ciudadanos toman sus compromisos en serio, y cumplen con los requerimientos de éste, lo peor que puede pasar es la discontinuación del programa. Con eso, no solamente la administración actual pero también el tema como tal pierden su

credibilidad y los ciudadanos no van a querer hacer otra prueba, incluso si es mejor planificada e implementada.⁹

Las mayores amenazas que pueden cortar un proyecto de mejoramiento ambiental son:

- Falta de voluntad política
- Cambio de administración
- Presupuesto insuficiente
- Planificación a corto plazo
- Falta de flexibilidad y perseverancia ante problemas prácticos.
- Planificación técnica sin la consideración de aspectos sociales y culturales.
- Personal insuficiente para conducir el trabajo.

En tal virtud, antes de iniciar un proyecto para introducir la clasificación domiciliaria de los desechos sólidos u otro proyecto que necesita una alta participación ciudadana, hay que eliminar en lo posible estas amenazas.

6. Literatura

- /1/ Abfallverwertung als Bestandteil der regionalen Abfallentsorgung
(Reciclaje como parte del concepto regional de disposición final)
Florian Heinstejn, Helmut Petrik, Jürgen Giegrich
Müllhandbuch
Berlin, 1989
- /2/ Grupo Cartopel
Charla de Capacitación
Tema: “Fibras Recicladas”
Dictado por: Ing. José Quillay G.
Febrero 2002
- /3/ Municipio de Loja
Planta de reciclaje
Registros de gastos e ingresos, Marzo – Julio 2002
- /4/ La Recuperación de los Residuos Plásticos
Rosa Trigo Fernández
Fundación Plásticos y Medio Ambiente
Ingeniería Química
España, 1997
- /5/ Association of Plastics Manufacturers in Europe (APME)
Reports on lifecycle assessments of PE, PET, PP and PVC (Informe sobre el estudio de ciclo de vida para PE, PET, PP y PVC)
- /6/ Seminario Taller Sobre Minimización de Residuos

⁹ La autora conoce muchos casos de Turquía donde se ha iniciado y después abandonado un proyecto de clasificación domiciliaria, sea por falta de voluntad política, por falta de presupuesto, por la incapacidad de adaptar el proyecto a los deseos de los ciudadanos o por dificultades organizativas. En cada caso, el resultado era una desconfianza absoluta de la población confrontada con la ruina del proyecto.

Red Panamericana de Manejo Ambiental de Residuos (REPAMAR)
Acerca del Reciclaje o la Economía de los Desechos
Germán Alberto Jaramillo Villegas
Cooperativa Recuperar
Itaguí, Colombia, 1995

/7/ www.buenosdiasplaneta.org

/8/ Gestión Integral de Residuos Sólidos
George Tchobanoglous, Hilary Theisen, Samuel A. Vigil
McGraw-Hill/ Interamericana de España
Madrid, 1994

/9/ Rust Mühendislik Hizmetleri Ltd. Şti.
İstanbul Büyükşehir Belediyesi Katı Atık İşleme Tesisi
Fizibilite Raporu
(Planta de Tratamiento de Desechos Sólidos de la Municipalidad
Metropolitana de Estambul – Estudio de Factibilidad)
Estambul, 1996

/10/ Industria Lojana de Especerías (ILE)
Especificaciones para la compra de vidrio reciclado
Loja, 2002 – 2003

/11/ Prof. Dr.-Ing. Bernd Bilitewski, Dipl.-Ing. Andrea Heilmann
Aufbereitung von Rohstoffen vor der Verwertung
(Condicionamiento de la Materia Secundaria antes de su Recuperación)
Müllhandbuch
Erich Schmidt- Verlag
Berlin, 1995

/12/ Eva Röben
R&R Bilimsel ve Teknik Hizmetler Ltd. Şti./ DHV Milieubeheer
Kompostlaştırma Tesislerinin Yer Seçimi ve Tasarlanması Kılavuzu
(Guía para la Selección del Lugar y el Diseño de Plantas de Compostaje)
Proyecto del Banco Mundial para el Fortalecimiento Institucional del
Ministerio Turco del Medio Ambiente
Estambul, 1999

/13/ Dipl.-Ing. Jürgen Emberger, Dipl.-Ing. Günter Müller
Technische Einrichtungen für Anlagen der biologischen Abfallbehandlung
(Instalaciones Técnicas para Plantas de Tratamiento Biológico de Desechos
Sólidos)
Müllhandbuch
Erich Schmidt- Verlag
Berlin, 1998

/14/ Waste Technology Corporation
Vertical Baler Specification (Especificaciones para embaladoras verticales)
Canada, 2001

- /15/ Ilustre Municipalidad de Loja
Contratos con los Proveedores de Maquinaria
Loja, 2001 – 2003
- /16/ www.compacting.com
- /17/ Manual Práctico
Microempresas Para Manejo Alternativo de Residuos Sólidos
Reinaldo Gangotena
GTZ/ Swissaid
Quito, 2001
- /18/ Henni Henssen
Soziales Marketing in Gebietskörperschaften zur Verringerung von Abfällen
(Mercadeo Social en las Administraciones Locales para Reducir la Generación
de Desechos Sólidos)
Müllhandbuch
Erich Schmidt- Verlag
Berlin, 1994
- /19/ Adri van Westerop, Kerstin Mager
„Ömweltschutz um Büro“
Praktische Ratschläge für einen umweltgerechten und gesunden Arbeitsplatz
(Protección Ambiental en la Oficina/ Propuestas Prácticas Para un Entorno
Laboral Sano y Ecológico)
Stiftung Oekofonds
Luxemburgo, 1992

7. Definiciones

Indice de fundición	Indica los parámetros de viscosidad para la fundición del PEHD
Materia prima secundaria	Materiales reciclables que sustituyen la materia prima en el proceso productivo
Materiales refractarios	Vidrios especiales con una temperatura de fundición más elevada que el vidrio común
Monómero	Compuesto químico construido de moléculas simples
Plástico termoestable	Plástico resistente a temperaturas elevadas
Polímero	Cuerpos formados por la reunión de varias moléculas en una sola
Regranulado	Plástico reciclable clasificado, limpiado y granulado
Termoplástico	Plástico que se funde fácilmente, con temperaturas no muy elevadas.

